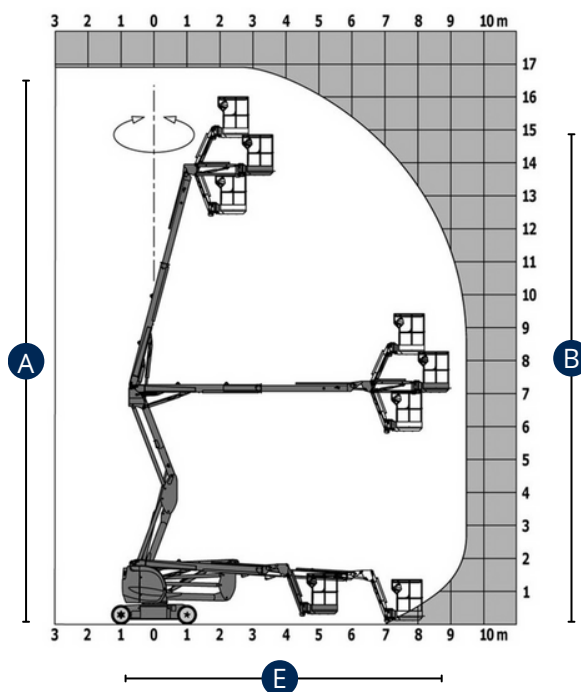
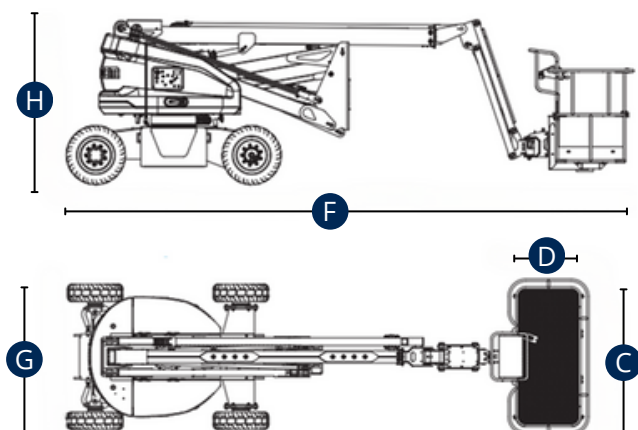


BRAÇO ARTICULADO ELÉTRICO

170 AETJ



CARACTERÍSTICAS	170 AETJ
A - Altura de Trabalho (C/ Manobrador)	16.90m
B - Altura do Chão até à Extensão	14.90m
Capacidade Máxima no Cesto	200Kg
C x D - Dimensões Cesto (Comprimento x Largura)	1.20 x 0.92m
E - Capacidade de Trabalho Lateral (Máx.)	9.43m
F - Comprimento da Máquina	6.84m
G - Largura da Máquina	1.75m
H - Altura da Máquina Fechada	1.97m
Rotação da Giratória	355°
Rotação do Cesto	59°
Inclinação do Cesto	+65° a -65°
Inclinação Permitida em Posição Retraída	22%
Motorização	Elétrico
Motricidade	2
Peso	6.910kg
Pneus	Não Marcantes



A ELEVAR COM CONFIANÇA DESDE SEMPRE.

A informação aqui especificada foi fornecida pela Ficha Técnica do construtor, para um modelo de máquina standard. No caso da máquina apresentar equipamentos adicionais e/ou opcionais, as mesmas poderão variar em função da natureza dos materiais em questão.