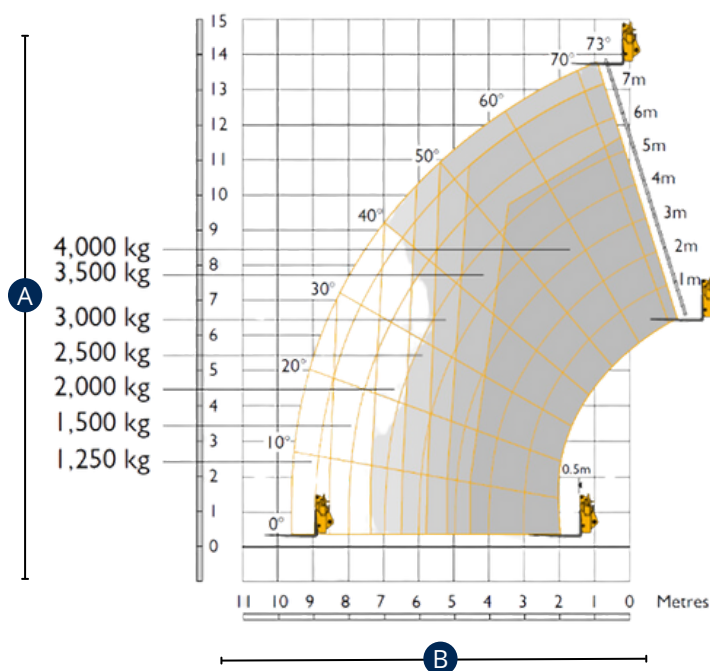
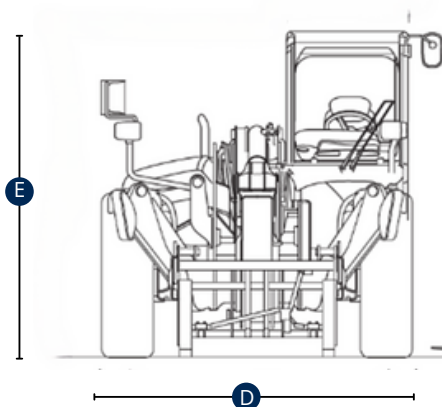
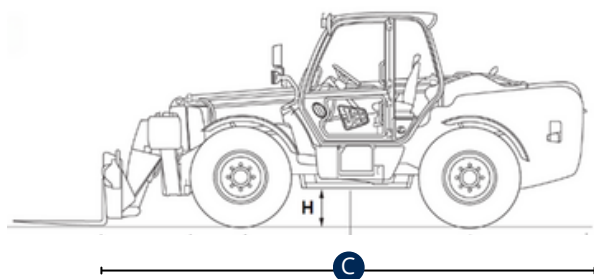


## EMPILHADOR TELESCÓPICO

### 540v140



CARACTERÍSTICAS	540v140
A - Elevação Máxima	13.78m
Capacidade Máxima de Carga	4000Kg
B - Comprimento da Lança	9.64m
C - Comprimento da Máquina (S/Garfos)	6.23m
D - Largura da Máquina	2.32m
E - Altura da Máquina	2.60m
Estabilizadores	Sim
Tração	4
Energia	Diesel
Peso	11.520Kg
Pneus	Marcantes



A informação aqui especificada foi fornecida pela Ficha Técnica do construtor, para um modelo de máquina standard. No caso da máquina apresentar equipamentos adicionais e/ou opcionais, as mesmas poderão variar em função da natureza dos materiais em questão.