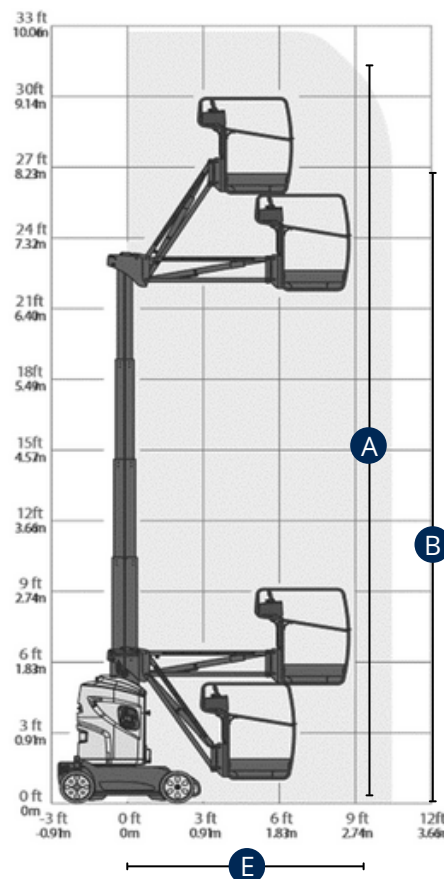
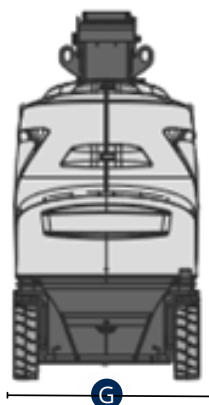
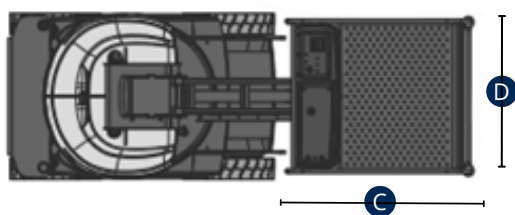


MASTRO VERTICAL

GR26J



CARACTERÍSTICAS	GR26J
A - Altura de Trabalho (C/ Manobrador)	9.90m
B - Altura do Chão até à Extensão	7.90m
Capacidade Máxima no Cesto	200Kg
C x D - Dimensões Cesto (Comprimento x Largura)	0.90 x 0.75m
E - Capacidade de Trabalho Lateral (Máx.)	2.65m
F - Comprimento da Máquina	2.82m
G - Largura da Máquina	0.90m
H - Altura da Máquina Fechada	1.99m
Inclinação Permitida em Posição Retraída	25%
Motorização	Elétrico
Motricidade	2
Peso	2.250Kg
Pneus	Não Marcantes



A informação aqui especificada foi fornecida pela Ficha Técnica do construtor, para um modelo de máquina standard. No caso da máquina apresentar equipamentos adicionais e/ou opcionais, as mesmas poderão variar em função da natureza dos materiais em questão.