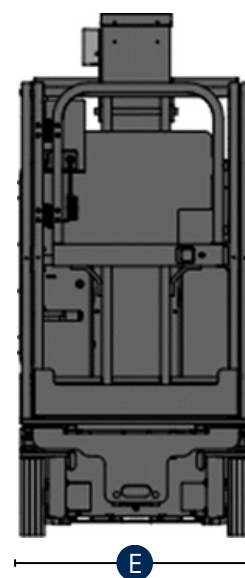
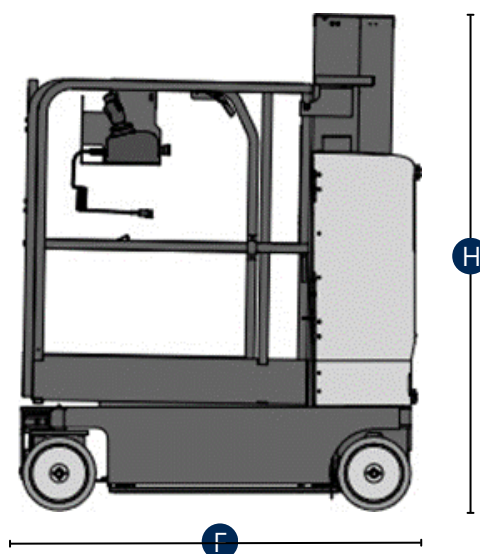
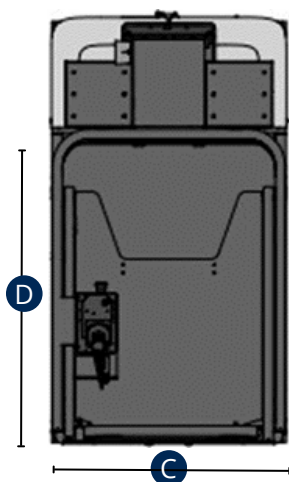


MASTRO VERTICAL

GRC 12



CARACTERÍSTICAS	GRC 12
Altura de Trabalho (C/ Manobrador)	5.50m
Altura do Chão até à Extensão	3.70m
Capacidade Máxima do Cesto	227Kg
Capacidade com Extensão Aberta	113Kg
C x D - Dimensões Cesto (Comprimento x Largura)	0.99 x 0.75m
F - Comprimento da Máquina	1.37m
G - Largura da Máquina	0.80m
H - Altura da Máquina Fechada	1.70m
Inclinação Permitida em Posição Retraída	30%
Motorização	Elétrico
Motricidade	2
Peso	948Kg
Pneus	Não Marcantes



A informação aqui especificada foi fornecida pela Ficha Técnica do construtor, para um modelo de máquina standard. No caso da máquina apresentar equipamentos adicionais e/ou opcionais, as mesmas poderão variar em função da natureza dos materiais em questão.