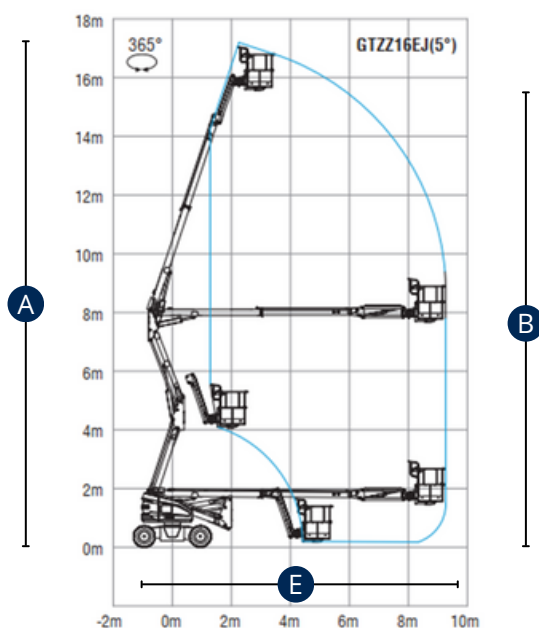
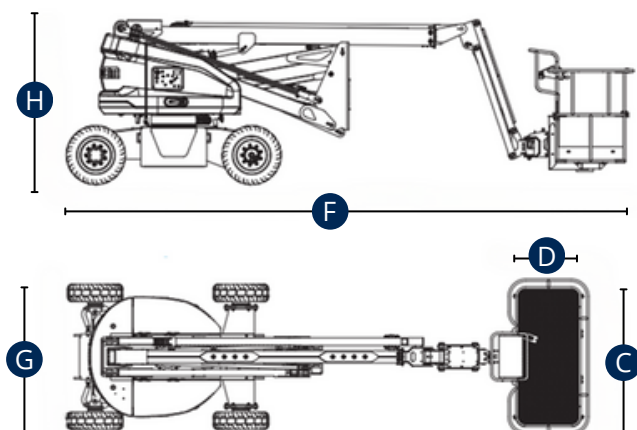


BRAÇO ARTICULADO ELÉTRICO

16 EJ



CARACTERÍSTICAS	AB520EJ
A - Altura de Trabalho (C/ Manobrador)	17.70m
B - Altura do Chão até à Extensão	15.70m
Capacidade Máxima no Cesto	230Kg
C x D - Dimensões Cesto (Comprimento x Largura)	1.45 x 0.85m
E - Capacidade de Trabalho Lateral (Máx.)	9.30m
F - Comprimento da Máquina	6.80m
G - Largura da Máquina	1.90m
H - Altura da Máquina Fechada	2.00m
Rotação da Giratória	355°
Rotação do Cesto	160°
Inclinação do Cesto	+80° a -50°
Inclinação Permitida em Posição Retraída	30%
Motorização	Elétrico
Motricidade	2
Peso	7.300kg
Pneus	Não Marcantes



A ELEVAR COM CONFIANÇA DESDE SEMPRE.

A informação aqui especificada foi fornecida pela Ficha Técnica do construtor, para um modelo de máquina standard. No caso da máquina apresentar equipamentos adicionais e/ou opcionais, as mesmas poderão variar em função da natureza dos materiais em questão.