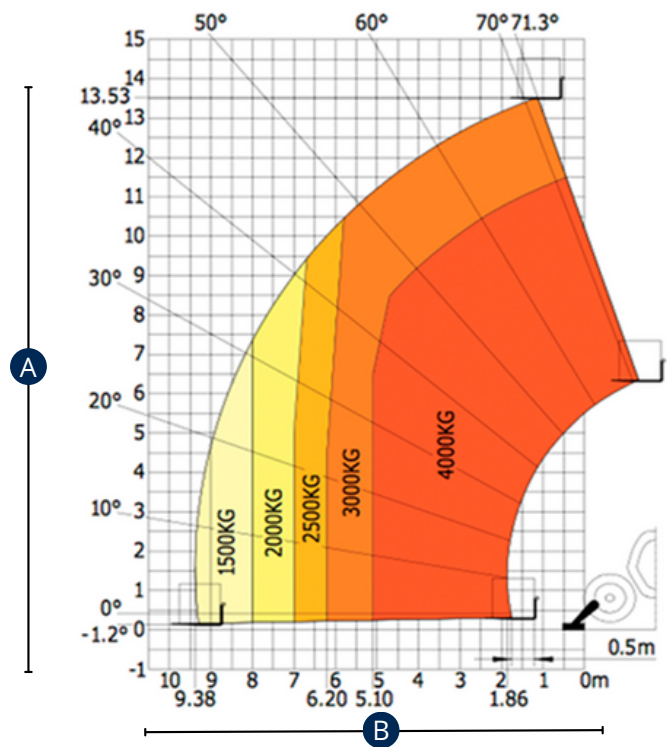
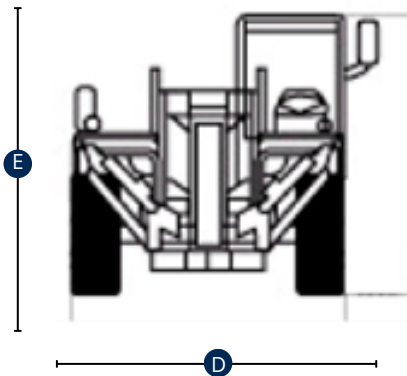
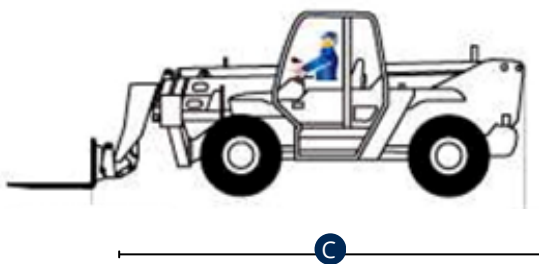


EMPILHADOR TELESCÓPICO

MT 1440



CARACTERÍSTICAS	MT 1440
A - Elevação Máxima	13.53m
Capacidade Máxima de Carga	4000Kg
B - Comprimento da Lança	9.46m
C - Comprimento da Máquina (S/Garfos)	6.13m
D - Largura da Máquina	2.37m
E - Altura da Máquina	2.45m
Estabilizadores	Sim
Tração	4
Energia	Diesel
Peso	11.000Kg
Pneus	Marcantes



A informação aqui especificada foi fornecida pela Ficha Técnica do construtor, para um modelo de máquina apresentando equipamentos adicionais e/ou opcionais, as mesmas poderão variar em função da natureza dos materiais em questão.