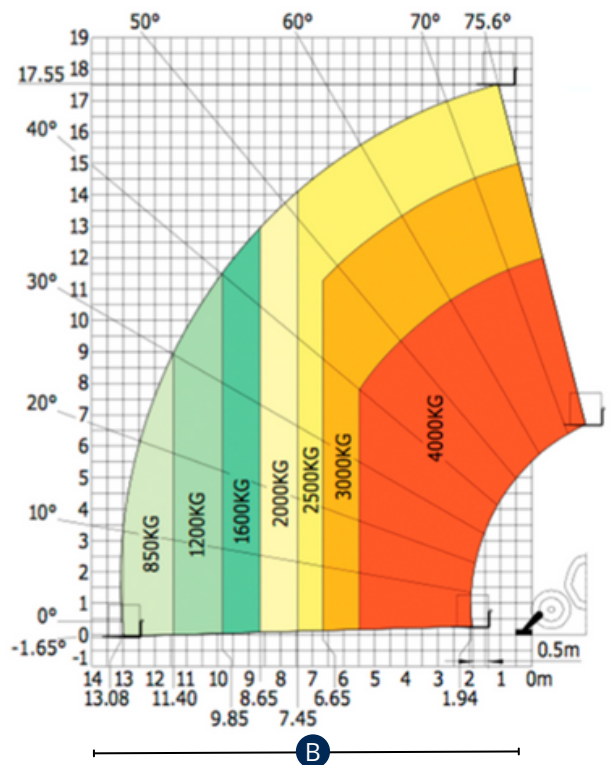
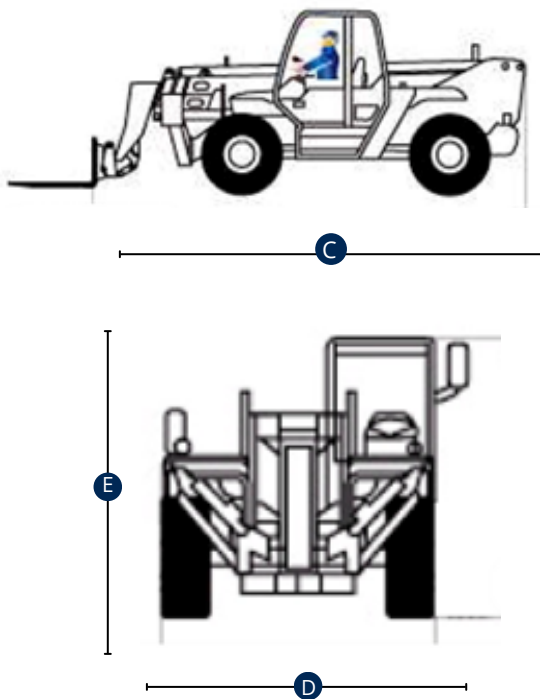


EMPILHADOR TELESCÓPICO

MT 1840



CARACTERÍSTICAS	MT 1840
A - Elevação Máxima	17.55m
Capacidade Máxima de Carga	4000Kg
B - Comprimento da Lança	13.08m
C - Comprimento da Máquina (S/Garfos)	6.27m
D - Largura da Máquina	2.42m
E - Altura da Máquina	2.50m
Estabilizadores	Sim
Tração	4
Energia	Diesel
Peso	11.800Kg
Pneus	Marcantes



A informação aqui especificada foi fornecida pela Ficha Técnica do construtor, para um modelo de máquina standard. No caso da máquina apresentar equipamentos adicionais e/ou opcionais, as mesmas poderão variar em função da natureza dos materiais em questão.