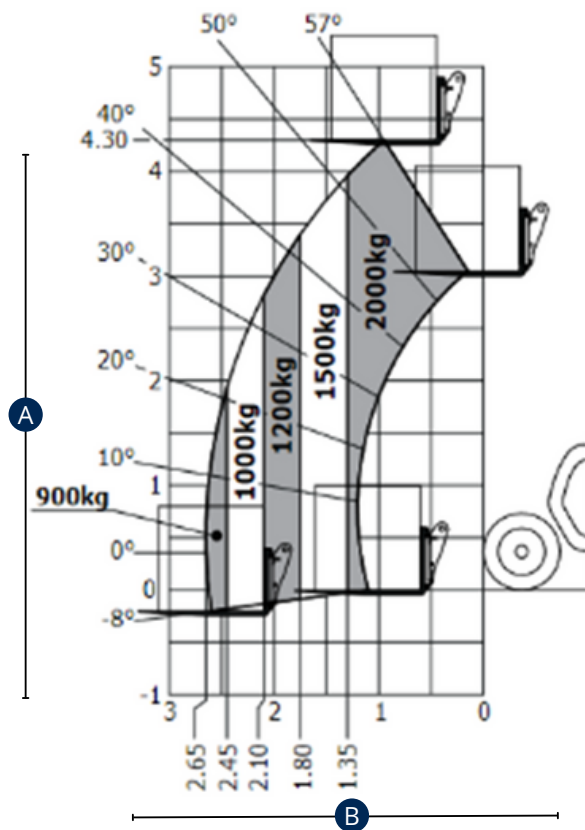
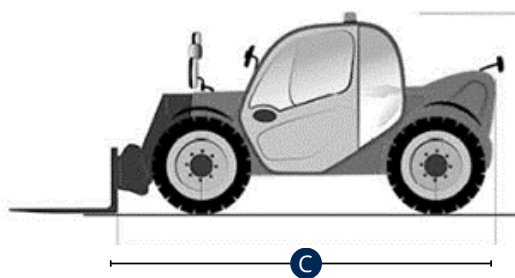


EMPILHADOR TELESCÓPICO

MT 420 H NEW BUGGY



CARACTERÍSTICAS	MT 420H
A - Elevação Máxima	4.30m
Capacidade Máxima de Carga	2000Kg
B - Comprimento da Lança	2.65m
C - Comprimento da Máquina	3.63m
D - Largura da Máquina	1.49m
E - Altura da Máquina	1.90m
Tração	4
Energia	Diesel
Peso	4.260Kg
Pneus	Marcantes



A informação aqui especificada foi fornecida pela Ficha Técnica do construtor, para um modelo de máquina standard. No caso da máquina apresentar equipamentos adicionais e/ou opcionais, as mesmas poderão variar em função da natureza dos materiais em questão.