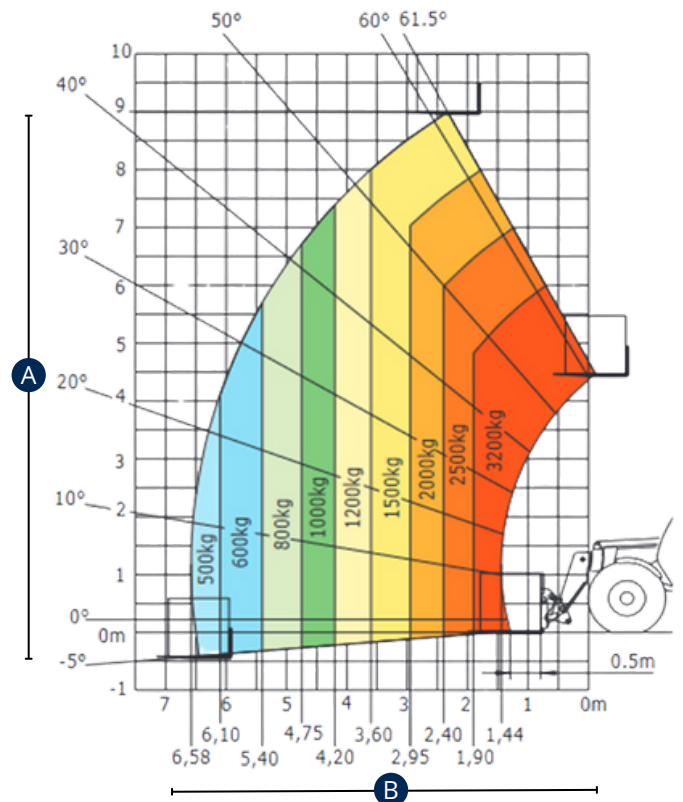
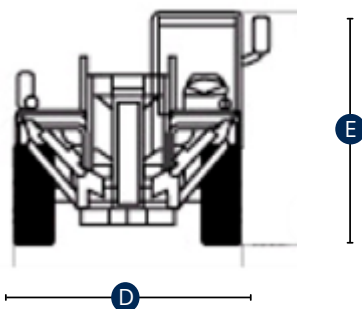
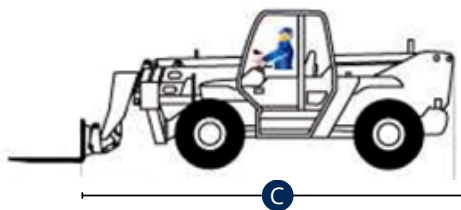


EMPILHADOR TELESCÓPICO

MT 932



CARACTERÍSTICAS	MT 932
A - Elevação Máxima	9.00m
Capacidade Máxima de Carga	3200Kg
B - Comprimento da Lança	6.58m
C - Comprimento da Máquina	5.88m
D - Largura da Máquina	2.34m
E - Altura da Máquina	2.35m
Tração	4
Energia	Diesel
Peso	7.980Kg
Pneus	Marcantes



A informação aqui especificada foi fornecida pela Ficha Técnica do construtor, para um modelo de máquina standard. No caso da máquina apresentar equipamentos adicionais e/ou opcionais, as mesmas poderão variar em função da natureza dos materiais em questão.