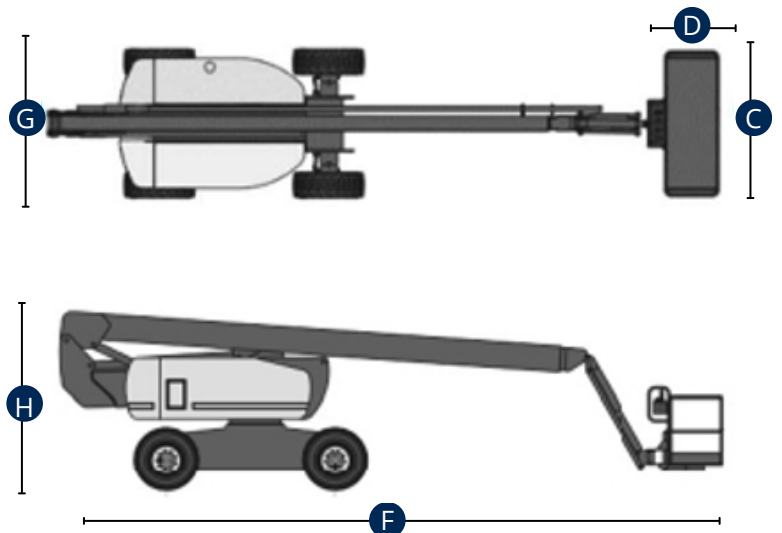
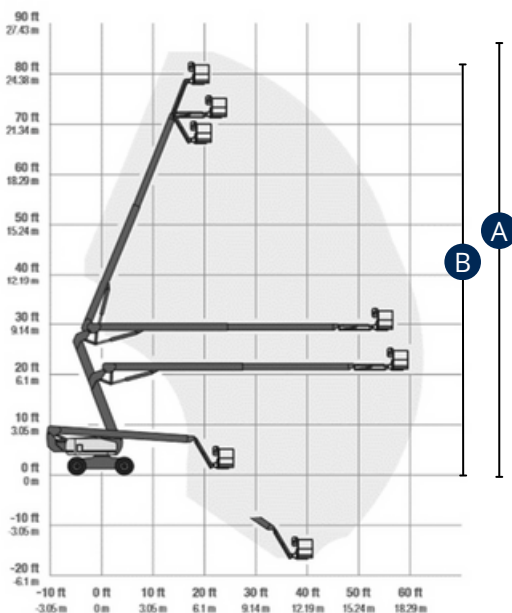


BRAÇO ARTICULADO DIESEL

Z 80/60



CARACTERÍSTICAS	Z 80/60
A - Altura de Trabalho (C/ Manobrador)	25.60m
B - Altura do Chão até à Extensão	23.80m
Capacidade Máxima no Cesto	227Kg
C x D - Dimensões Cesto (Comprimento x Largura)	2.44 x 1.83m
E - Capacidade de Trabalho Lateral (Máx.)	18.30m
F - Comprimento da Máquina	11.27m
G - Largura da Máquina	2.50m
H - Altura da Máquina Fechada	3.00m
Capacidade de Trabalho em Profundidade "Negativo"	12.19m
Rotação da Giratória	360°
Rotação do Cesto	180°
Inclinação do Cesto	135°
Inclinação Permitida em Posição Retraída	45%
Motorização	Diesel
Motricidade	4
Peso	17.010kg
Pneus	Marcantes



A informação aqui especificada foi fornecida pela Ficha Técnica do construtor, para um modelo de máquina standard. No caso da máquina apresentar equipamentos adicionais e/ou opcionais, as mesmas poderão variar em função da natureza dos materiais em questão.