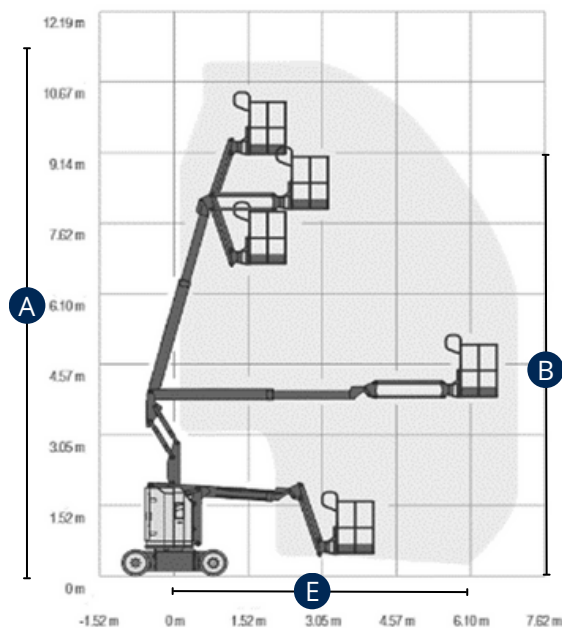
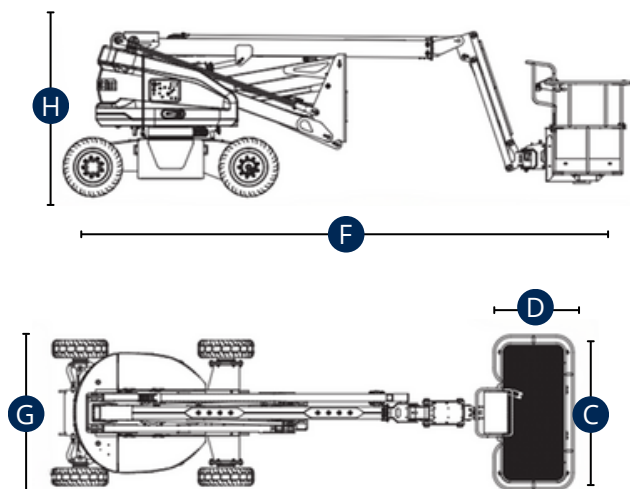


**BRAÇO ARTICULADO ELÉTRICO**

**Z 30/20**



CARACTERÍSTICAS	Z 30/20
A - Altura de Trabalho (C/ Manobrador)	10.70m
B - Altura do Chão até à Extensão	8.80m
Capacidade Máxima no Cesto	227Kg
C x D - Dimensões Cesto (Comprimento x Largura)	1.80 x 0.76m
E - Capacidade de Trabalho Lateral (Máx.)	6.40m
F - Comprimento da Máquina	5.30m
G - Largura da Máquina	1.20m
H - Altura da Máquina Fechada	2.00m
Rotação da Giratória	359°
Rotação do Cesto	180°
Inclinação do Cesto	+/-72°
Inclinação Permitida em Posição Retraída	35%
Motorização	Elétrico
Motricidade	2
Peso	6.577kg
Pneus	Não Marcantes



A informação aqui especificada foi fornecida pela Ficha Técnica do construtor, para um modelo de máquina standard. No caso da máquina apresentar equipamentos adicionais e/ou opcionais, as mesmas poderão variar em função da natureza dos materiais em questão.