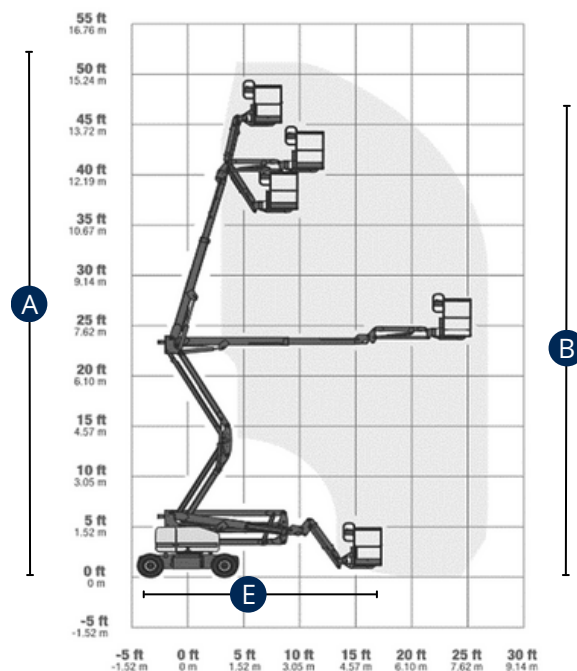
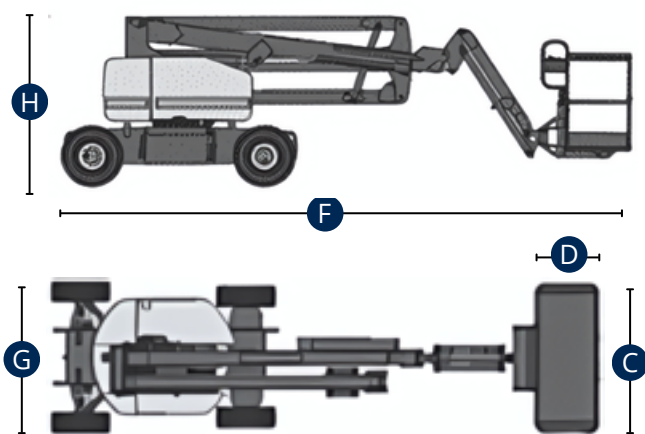


BRAÇO ARTICULADO ELÉTRICO

Z 45/25 DC J



CARACTERÍSTICAS	Z 45/25 DC J
A - Altura de Trabalho (C/ Manobrador)	15.90m
B - Altura do Chão até à Extensão	13.90m
Capacidade Máxima no Cesto	227Kg
C x D - Dimensões Cesto (Comprimento x Largura)	1.83 x 0.76m
E - Capacidade de Trabalho Lateral (Máx.)	7.70m
F - Comprimento da Máquina	6.83m
G - Largura da Máquina	1.79m
H - Altura da Máquina Fechada	2.00m
Rotação da Giratória	355°
Rotação do Cesto	160°
Inclinação do Cesto	+86° a -55°
Inclinação Permitida em Posição Retraída	30%
Motorização	Elétrico
Motricidade	2
Peso	7.394kg
Pneus	Não Marcantes



A informação aqui especificada foi fornecida pela Ficha Técnica do construtor, para um modelo de máquina standard. No caso da máquina apresentar equipamentos adicionais e/ou opcionais, as mesmas poderão variar em função da natureza dos materiais em questão.