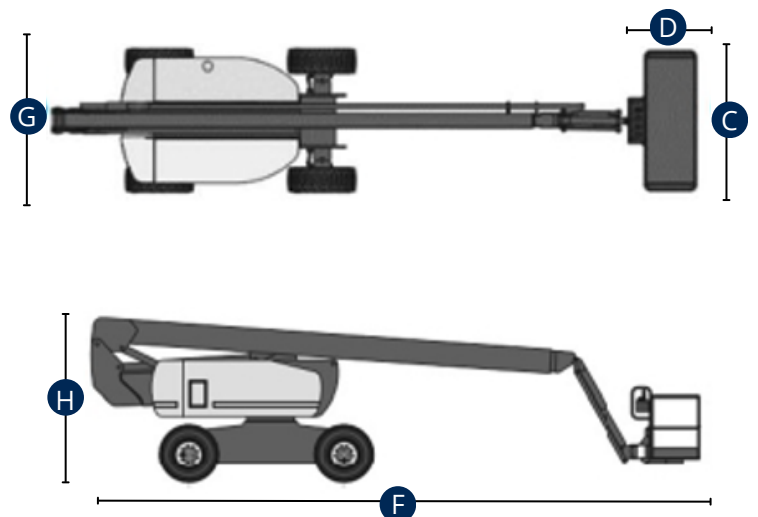
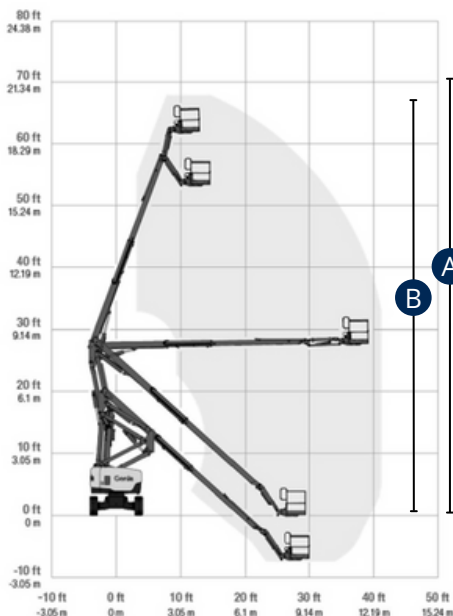


BRAÇO ARTICULADO DIESEL

Z 62/40



CARACTERÍSTICAS	Z 62/40
A - Altura de Trabalho (C/ Manobrador)	20.70m
B - Altura do Chão até à Extensão	18.87m
Capacidade Máxima no Cesto	227Kg
C x D - Dimensões Cesto (Comprimento x Largura)	2.44 x 0.91m
E - Capacidade de Trabalho Lateral (Máx.)	12.42m
F - Comprimento da Máquina	9.25m
G - Largura da Máquina	2.49m
H - Altura da Máquina Fechada	2.90m
Rotação da Giratória	360°
Rotação do Cesto	160°
Inclinação do Cesto	135°
Inclinação Permitida em Posição Retraída	45%
Motorização	Diesel
Motricidade	4
Peso	10.372kg
Pneus	Marcantes



A informação aqui especificada foi fornecida pela Ficha Técnica do construtor, para um modelo de máquina standard. No caso da máquina apresentar equipamentos adicionais e/ou opcionais, as mesmas poderão variar em função da natureza dos materiais em questão.