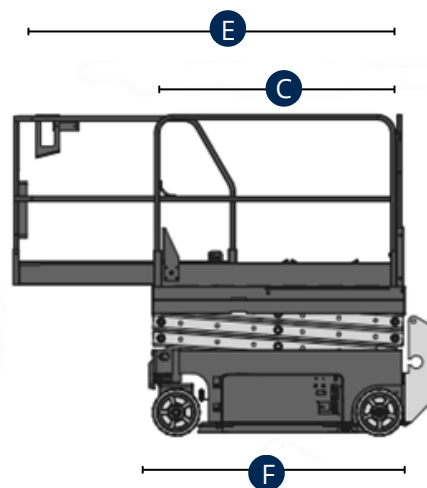
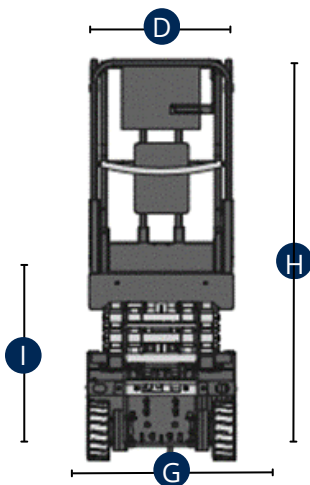
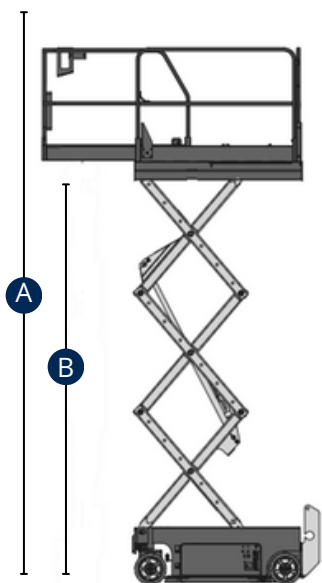


TESOURA ELÉTRICA

GS 2632



CARACTERÍSTICAS	GS 2632
A - Altura de Trabalho (C/ Manobrador)	9.92m
B - Altura do Chão até Extensão (Máq. Aberta)	7.92m
Altura da Máquina C/ Varandas Rebatidas	1.91m
C x D - Dimensões Cesto (Comprimento x Largura)	2.26 x 0.81m
Capacidade Máxima do cesto	227Kg
Capacidade com Extensão Aberta	113Kg
E - Comprimento da Extensão Aberta	3.18m
F - Comprimento da Máquina	2.44m
G - Largura da Máquina	0.81m
H - Altura da Máquina Fechada	2.25m
I - Altura do Chão Até Extensão (Máq. Fechada)	1.16m
Inclinação Permitida em Posição Retraída	25%
Motorização	Elétrica
Motricidade	2
Peso	2.002Kg
Pneus	Não Marcantes



A informação aqui especificada foi fornecida pela Ficha Técnica do construtor, para um modelo de máquina standard. No caso da máquina apresentar equipamentos adicionais e/ou opcionais, as mesmas poderão variar em função da natureza dos materiais em questão.