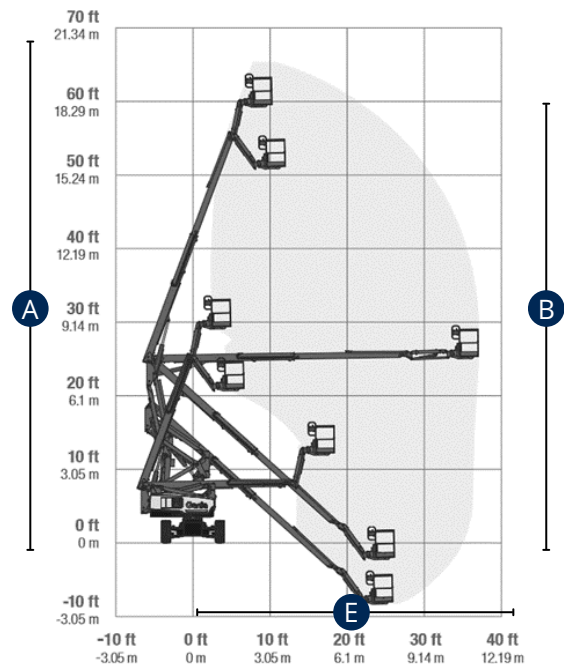
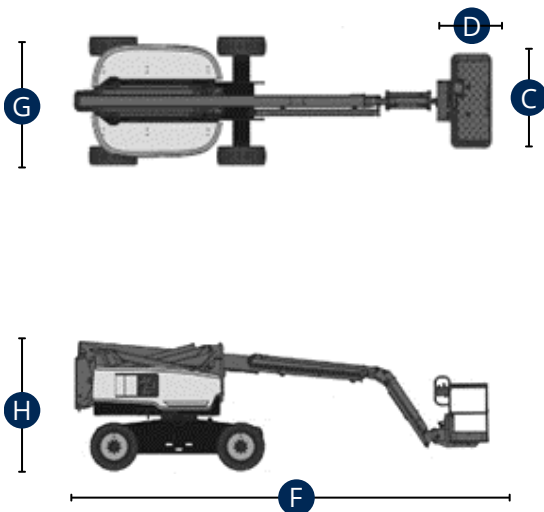


BRAÇO ARTICULADO HÍBRIDO

Z60/37 DC&FE



CARACTERÍSTICAS	Z60/37
A - Altura de Trabalho (C/ Manobrador)	20.00m
B - Altura do Chão até à Extensão	18.16m
Capacidade Máxima no cesto	227Kg
C x D - Dimensões cesto (Comprimento x Largura)	1.83 x 0.76m
E - Capacidade de Trabalho Lateral (Máx.)	11.15m
F - Comprimento da Máquina	8.15m
G - Largura da Máquina	2.49m
H - Altura da Máquina Fechada	2.54m
Capacidade de Trabalho em Profundidade "Negativo"	6.10m
Rotação da Giratória	355°
Rotação do Cesto	160°
Inclinação do Cesto	-90°
Inclinação Permitida em Posição Retraída	45°
Motorização	Diesel e Elétrico
Motricidade	4
Peso	7.756Kg
Pneus	Não Marcantes



A informação aqui especificada foi fornecida pela Ficha Técnica do construtor, para um modelo de máquina standard. No caso da máquina apresentar equipamentos adicionais e/ou opcionais, as mesmas poderão variar em função da natureza dos materiais em questão.