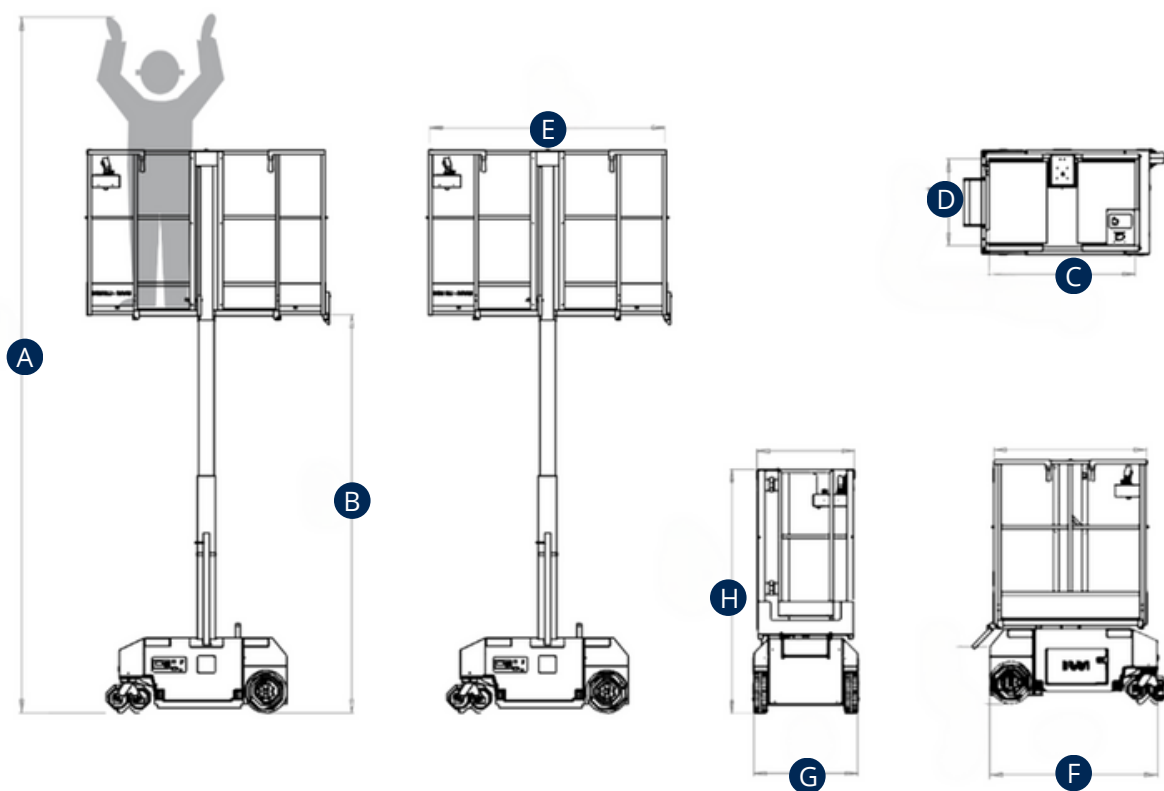


## MASTRO VERTICAL

## LEO HD



CARACTERÍSTICAS	LEO HD
A - Altura de Trabalho (C/ Manobrador)	4.90m
B - Altura do Chão até à Extensão	2.90m
Capacidade Máxima do Cesto	180Kg
C x D - Dimensões Cesto (Comprimento x Largura)	1.13 x 0.68m
E - Comprimento da Extensão Aberta	1.74m
F - Comprimento da Máquina	1.20m
G - Largura da Máquina	0.76m
H - Altura da Máquina Fechada	1.72m
Inclinação Permitida em Posição Retraída	35%
Motorização	Elétrico
Motricidade	2
Peso	560Kg
Pneus	Não Marcantes



A ELEVAR COM CONFIANÇA DESDE SEMPRE.

A informação aqui especificada foi fornecida pela Ficha Técnica do construtor, para um modelo de máquina standard. No caso da máquina apresentar equipamentos adicionais e/ou opcionais, as mesmas poderão variar em função da natureza dos materiais em questão.