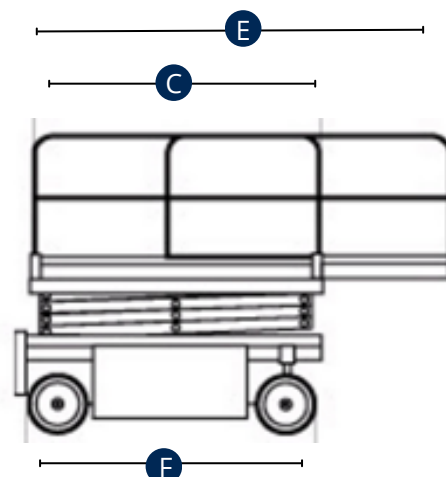
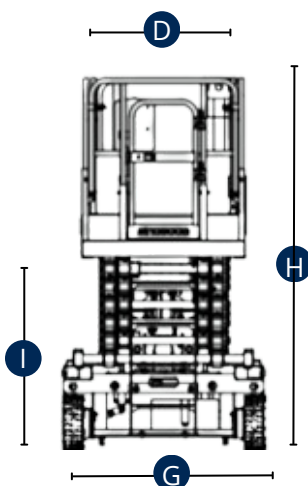
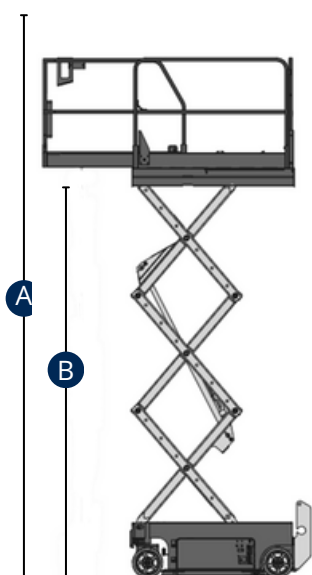


TESOURA ELÉTRICA

0608M



CARACTERÍSTICAS	0608M
A - Altura de Trabalho (C/ Manobrador)	7.80m
B - Altura do Chão até Extensão (Máq. Aberta)	5.80m
Altura da Máquina C/ Varandas Rebatidas	1.86m
C x D - Dimensões Cesto (Comprimento x Largura)	1.64 x 0.76m
Capacidade Máxima do cesto	230Kg
Capacidade com Extensão Aberta	120Kg
E - Comprimento da Extensão Aberta	2.54m
F - Comprimento da Máquina	1.78m
G - Largura da Máquina	0.81m
H - Altura da Máquina Fechada	2.12m
I - Altura do Chão Até Extensão (Máq. Fechada)	1.00m
Inclinação Permitida em Posição Retraída	25%
Motorização	Elétrica
Motricidade	2
Peso	1.526Kg
Pneus	Não Marcantes



A informação aqui especificada foi fornecida pela Ficha Técnica do construtor, para um modelo de máquina standard. No caso da máquina apresentar equipamentos adicionais e/ou opcionais, as mesmas poderão variar em função da natureza dos materiais em questão.