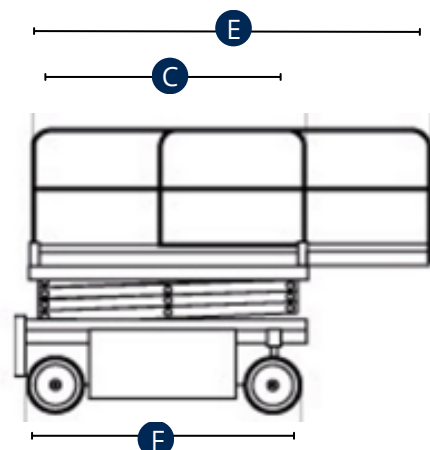
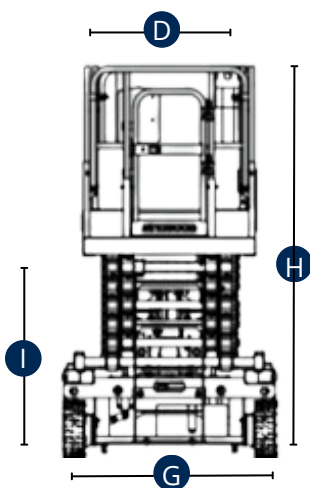
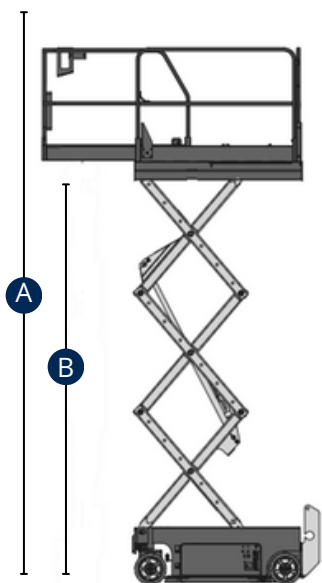


TESOURA ELÉTRICA

1012E



CARACTERÍSTICAS	1012E
A - Altura de Trabalho (C/ Manobrador)	12.00m
B - Altura do Chão até Extensão (Máq. Aberta)	10.00m
Altura da Máquina C/ Varandas Rebatidas	1.88m
C x D - Dimensões Cesto (Comprimento x Largura)	2.30 x 1.15m
Capacidade Máxima do cesto	320Kg
Capacidade com Extensão Aberta	120Kg
E - Comprimento da Extensão Aberta	3.20m
F - Comprimento da Máquina	2.45m
G - Largura da Máquina	1.17m
H - Altura da Máquina Fechada	2.48m
I - Altura do Chão Até Extensão (Máq. Fechada)	1.29m
Inclinação Permitida em Posição Retraída	25%
Motorização	Elétrica
Motricidade	2
Peso	2.815Kg
Pneus	Não Marcantes



A informação aqui especificada foi fornecida pela Ficha Técnica do construtor, para um modelo de máquina standard. No caso da máquina apresentar equipamentos adicionais e/ou opcionais, as mesmas poderão variar em função da natureza dos materiais em questão.