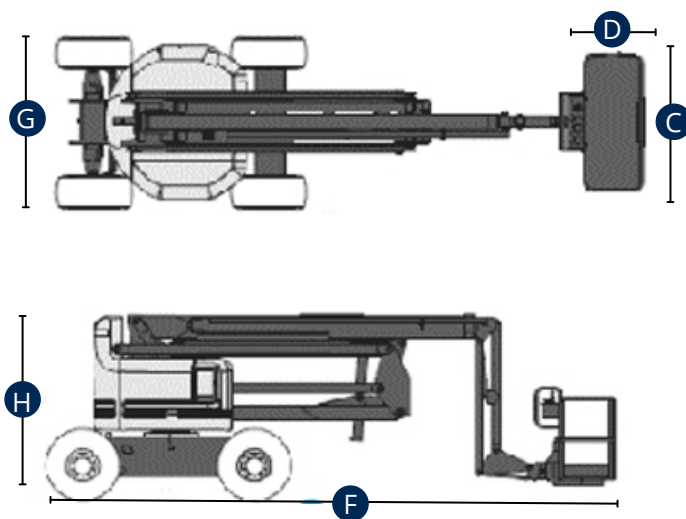
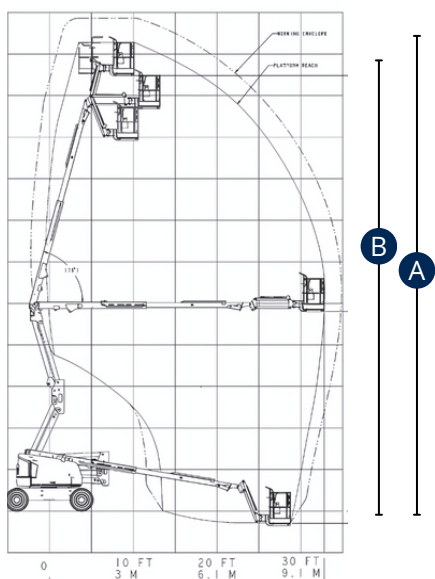


BRAÇO ARTICULADO DIESEL

520 AJ



CARACTERÍSTICAS	520 AJ
A - Altura de Trabalho (C/ Manobrador)	18.00m
B - Altura do Chão até à Extensão	16.00m
Capacidade Máxima no Cesto	250Kg
C x D - Dimensões Cesto (Comprimento x Largura)	1.83 x 0.76m
E - Capacidade de Trabalho Lateral (Máx.)	10.65m
F - Comprimento da Máquina	7.77m
G - Largura da Máquina	2.35m
H - Altura da Máquina Fechada	2.27m
Rotação da Giratória	355°
Rotação do Cesto	180°
Inclinação do Cesto	+76° a -69°
Inclinação Permitida em Posição Retraída	45%
Motorização	Diesel
Motricidade	4
Peso	7.985kg
Pneus	Marcantes



A informação aqui especificada foi fornecida pela Ficha Técnica do construtor, para um modelo de máquina standard. No caso da máquina apresentar equipamentos adicionais e/ou opcionais, as mesmas poderão variar em função da natureza dos materiais em questão.