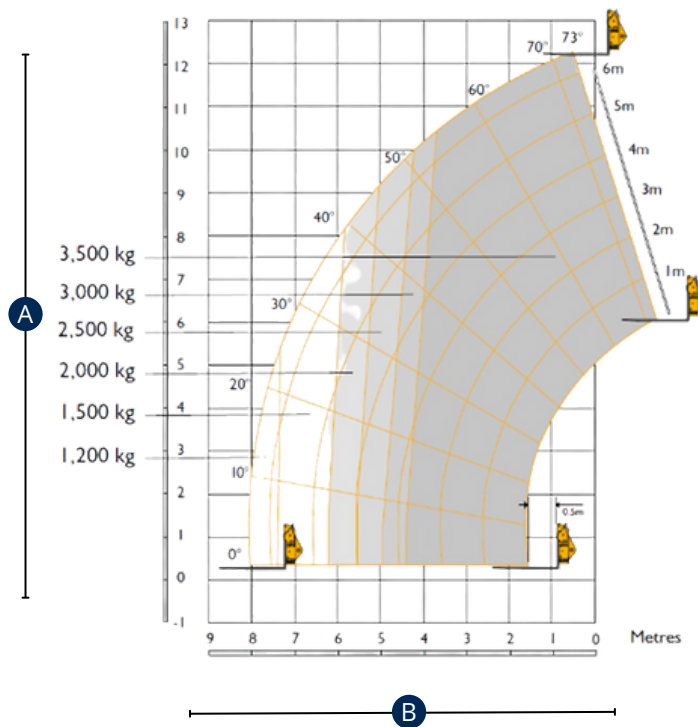
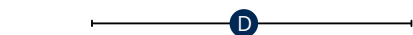
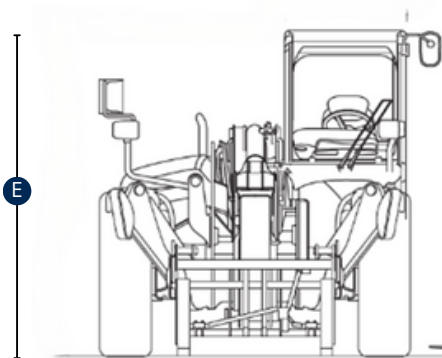
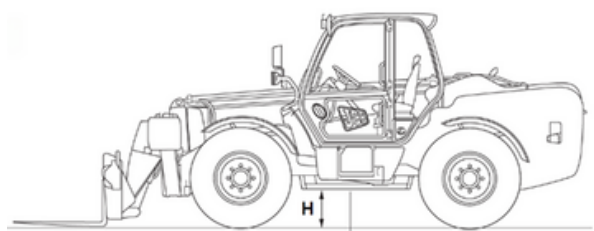


EMPILHADOR TELESCÓPICO

535v125



CARACTERÍSTICAS	535v125
A - Elevação Máxima	12.28m
Capacidade Máxima de Carga	3500Kg
B - Comprimento da Lança	8.06m
C - Comprimento da Máquina (S/Garfos)	5.79m
D - Largura da Máquina	2.32m
E - Altura da Máquina	2.60m
Estabilizadores	Sim
Tração	4
Energia	Diesel
Peso	10.230Kg
Pneus	Marcantes



A informação aqui especificada foi fornecida pela Ficha Técnica do construtor, para um modelo de máquina standard. No caso da máquina apresentar equipamentos adicionais e/ou opcionais, as mesmas poderão variar em função da natureza dos materiais em questão.