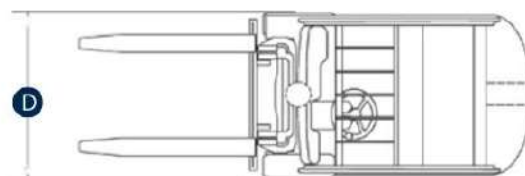
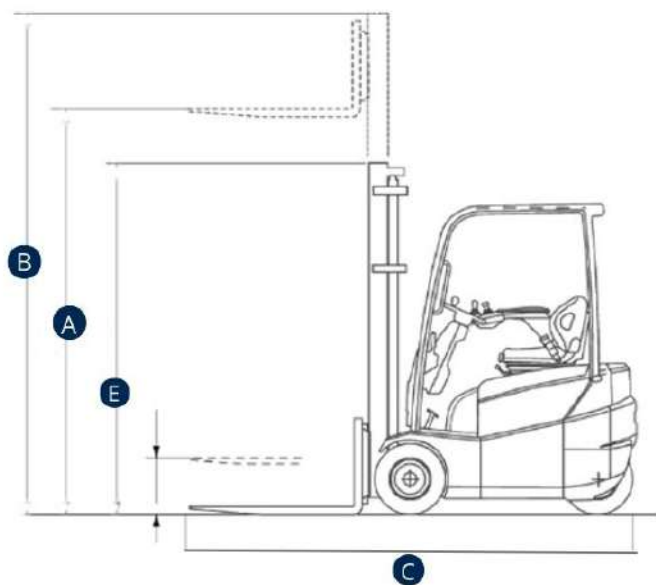


EMPILHADOR INDUSTRIAL ELÉTRICO

7FBEST15



CARACTERÍSTICAS	7FBEST15
A - Altura de Trabalho	4.70m
B - Altura Total do Mastro	5.20m
Capacidade de Carga	1.500Kg
C- Comprimento da Máquina	2.90m
D - Largura da Máquina	1.08m
E - Altura da Máquina	2.14m
Número de Mastros	Triplex
Rodas	4
Tração	2
Energia	Elétrico
Peso	2.930Kg
Pneus	Sob consulta



A informação aqui especificada foi fornecida pela Ficha Técnica do construtor, para um modelo de máquina standard. No caso da máquina apresentar equipamentos adicionais e/ou opcionais, as mesmas poderão variar em função da natureza dos materiais em questão.