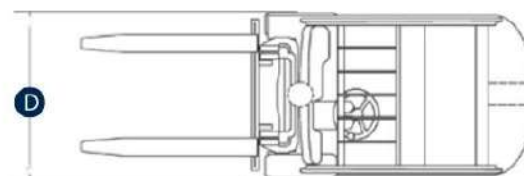
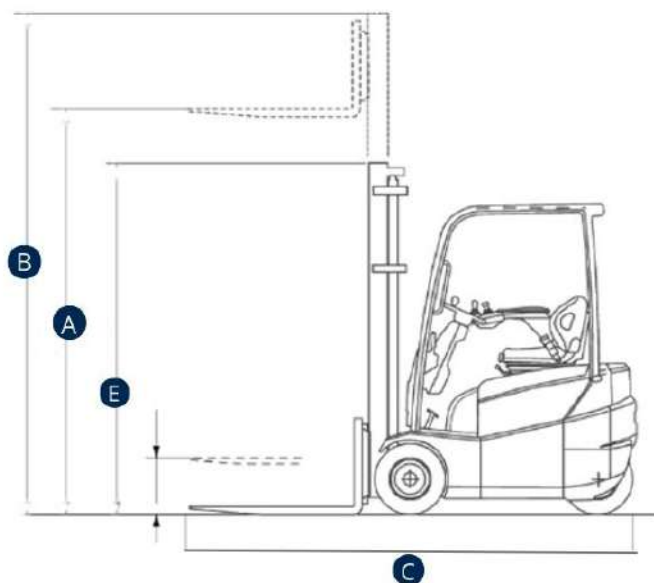


EMPILHADOR INDUSTRIAL ELÉTRICO

8FBE16T



CARACTERÍSTICAS	8FBE16T
A - Altura de Trabalho	4.30m
B - Altura Total do Mastro	4.90m
Capacidade de Carga	1.600Kg
C - Comprimento da Máquina	2.99m
D - Largura da Máquina	1.06m
E - Altura da Máquina	2.15m
Número de Mastros	Triplex
Rodas	3
Tração	2
Energia	Elétrico
Peso	3.327Kg
Pneus	Sob consulta



A informação aqui especificada foi fornecida pela Ficha Técnica do construtor, para um modelo de máquina standard. No caso da máquina apresentar equipamentos adicionais e/ou opcionais, as mesmas poderão variar em função da natureza dos materiais em questão.