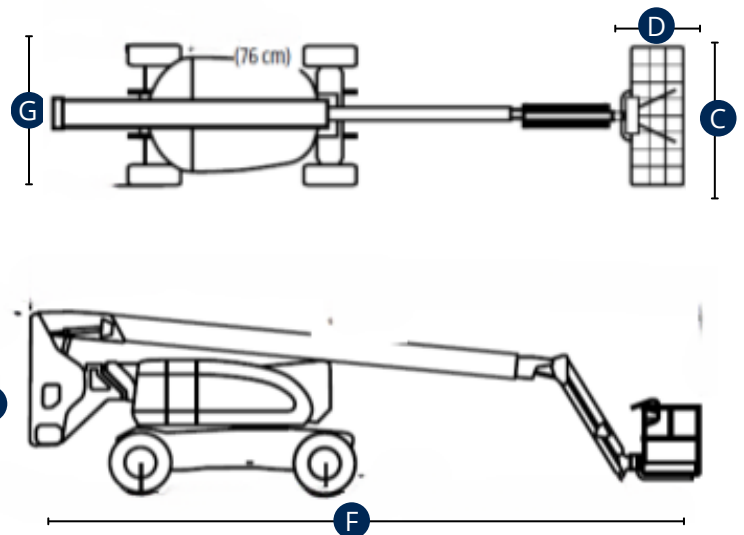
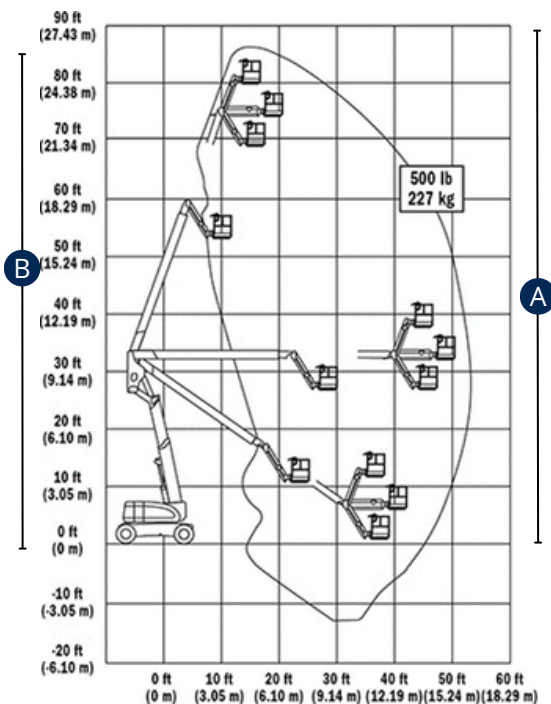


BRAÇO ARTICULADO DIESEL

800 AJ



CARACTERÍSTICAS	800 AJ
A - Altura de Trabalho (C/ Manobrador)	26.38m
B - Altura do Chão até à Extensão	24.38m
Capacidade Máxima no Cesto	227Kg
C x D - Dimensões Cesto (Comprimento x Largura)	1.83 x 0.91m
E - Capacidade de Trabalho Lateral (Máx.)	15.74m
F - Comprimento da Máquina	11.12m
G - Largura da Máquina	2.49m
H - Altura da Máquina Fechada	3.00m
Capacidade de Trabalho em Profundidade "Negativo"	3.00m
Rotação da Giratória	360°
Rotação do Cesto	160°
Inclinação do Cesto	130°
Inclinação Permitida em Posição Retraída	45%
Motorização	Diesel
Motricidade	4
Peso	15.757kg
Pneus	Marcantes



A informação aqui especificada foi fornecida pela Ficha Técnica do construtor, para um modelo de máquina standard. No caso da máquina apresentar equipamentos adicionais e/ou opcionais, as mesmas poderão variar em função da natureza dos materiais em questão.