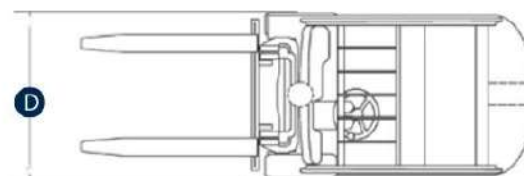
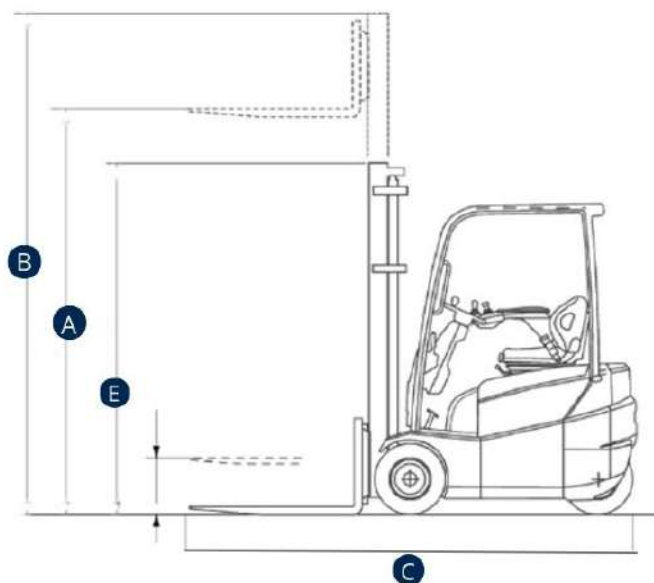


EMPILHADOR INDUSTRIAL ELÉTRICO

8FBET15



CARACTERÍSTICAS	8FBET15
A - Altura de Trabalho	3.85m
B - Altura Total do Mastro	4.70m
Capacidade de Carga	1.500Kg
C - Comprimento da Máquina	2.78m
D - Largura da Máquina	1.05m
E - Altura da Máquina	2.15m
Número de Mastros	Triplex
Rodas	3
Tração	2
Energia	Elétrico
Peso	2.955Kg
Pneus	Sob consulta



A informação aqui especificada foi fornecida pela Ficha Técnica do construtor, para um modelo de máquina standard. No caso da máquina apresentar equipamentos adicionais e/ou opcionais, as mesmas poderão variar em função da natureza dos materiais em questão.