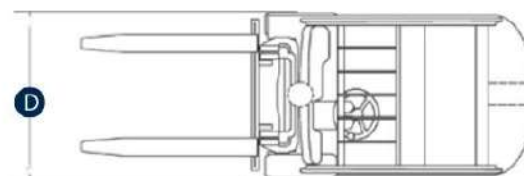
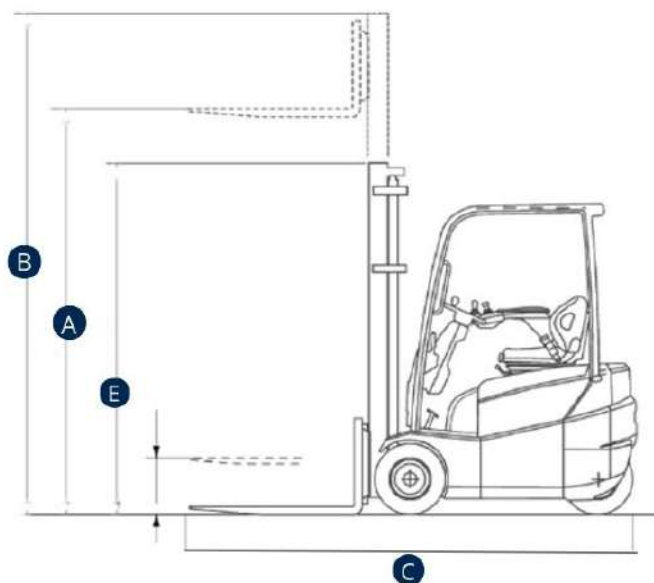


EMPILHADOR INDUSTRIAL ELÉTRICO

8FBMT16



CARACTERÍSTICAS	8FBMT16
A - Altura de Trabalho	4.70m
B - Altura Total do Mastro	5.20m
Capacidade de Carga	1.600Kg
C- Comprimento da Máquina	3.19m
D - Largura da Máquina	1.05m
E - Altura da Máquina	2.15m
Número de Mastros	Triplex
Rodas	4
Tração	2
Energia	Elétrico
Peso	3.306Kg
Pneus	Não Marcantes



A ELEVAR COM CONFIANÇA DESDE SEMPRE.

A informação aqui especificada foi fornecida pela Ficha Técnica do construtor, para um modelo de máquina standard. No caso da máquina apresentar equipamentos adicionais e/ou opcionais, as mesmas poderão variar em função da natureza dos materiais em questão.