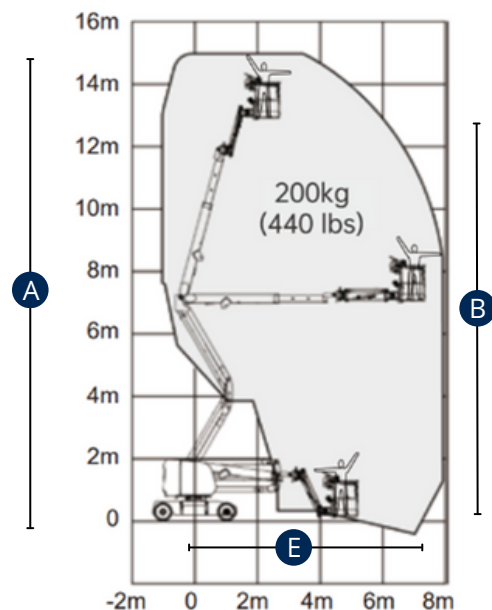
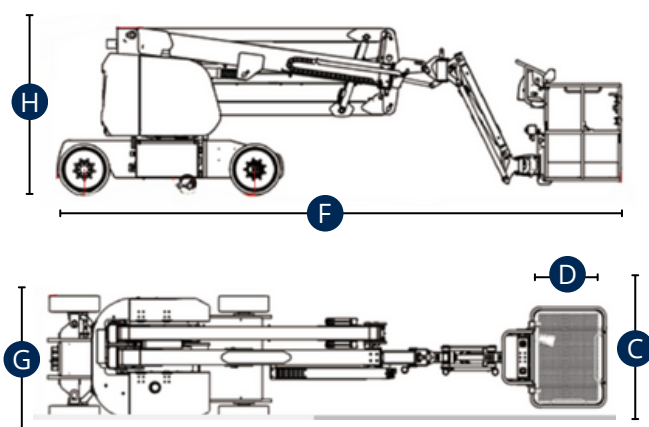


BRAÇO ARTICULADO ELÉTRICO

A13JE



CARACTERÍSTICAS	A13JE
A - Altura de Trabalho (C/ Manobrador)	15.00m
B - Altura do Chão até à Extensão	13.00m
Capacidade Máxima no Cesto	200Kg
C x D - Dimensões Cesto (Comprimento x Largura)	1.20 x 0.90m
E - Capacidade de Trabalho Lateral (Máx.)	7.46m
F - Comprimento da Máquina	6.70m
G - Largura da Máquina	1.50m
H - Altura da Máquina Fechada	1.98m
Rotação da Giratória	355°
Rotação do Cesto	160°
Inclinação do Cesto	+80° a -55°
Inclinação Permitida em Posição Retraída	30%
Motorização	Elétrico
Motricidade	2
Peso	6.950kg
Pneus	Não Marcantes



A informação aqui especificada foi fornecida pela Ficha Técnica do construtor, para um modelo de máquina standard. No caso da máquina apresentar equipamentos adicionais e/ou opcionais, as mesmas poderão variar em função da natureza dos materiais em questão.