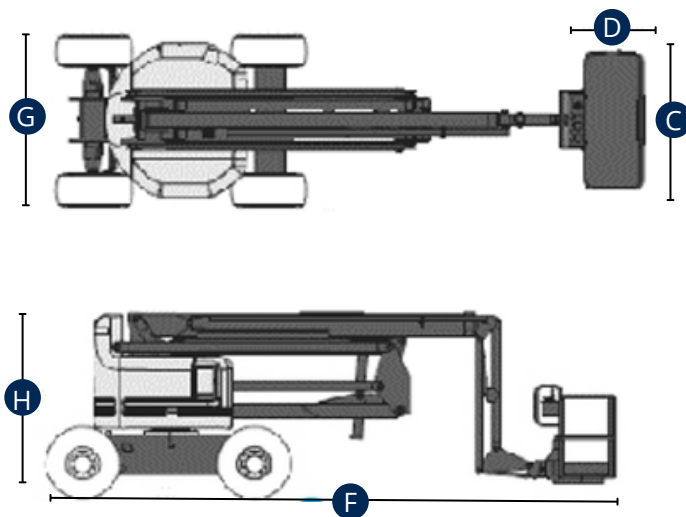
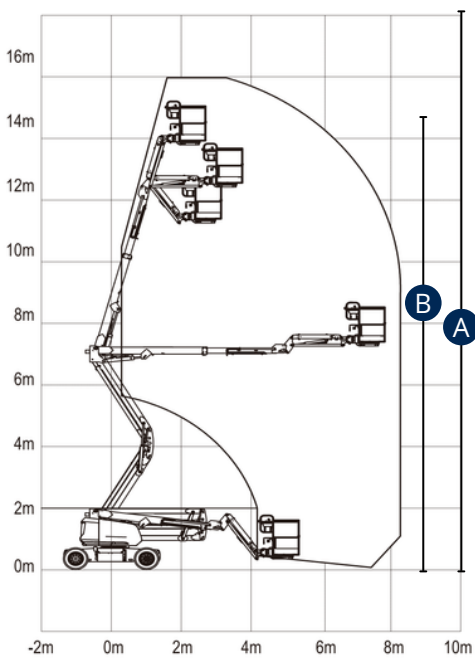


BRAÇO ARTICULADO DIESEL

AR16J

CARACTERÍSTICAS	AR 16J
A - Altura de Trabalho (C/ Manobrador)	17.70m
B - Altura do Chão até à Extensão	15.70m
Capacidade Máxima no Cesto	230Kg
C x D - Dimensões Cesto (Comprimento x Largura)	1.83 x 0.76m
E - Capacidade de Trabalho Lateral (Máx.)	9.39m
F - Comprimento da Máquina	7.56m
G - Largura da Máquina	2.31m
H - Altura da Máquina Fechada	2.17m
Rotação da Giratória	355°
Rotação do Cesto	160°
Inclinação do Cesto	135°
Inclinação Permitida em Posição Retraída	45%
Motorização	Diesel
Motricidade	4
Peso	8.180kg
Pneus	Marcantes



A informação aqui especificada foi fornecida pela Ficha Técnica do construtor, para um modelo de máquina standard. No caso da máquina apresentar equipamentos adicionais e/ou opcionais, as mesmas poderão variar em função da natureza dos materiais em questão.