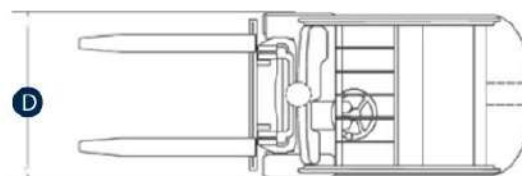
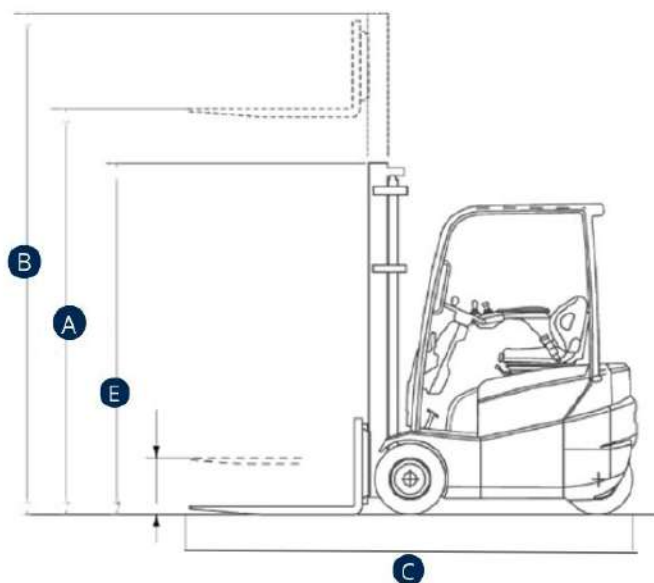


EMPILHADOR INDUSTRIAL ELÉTRICO

CPD20



CARACTERÍSTICAS	CPD20
A - Altura de Trabalho	4.83m
B - Altura Total do Mastro	5.85m
Capacidade de Carga	2.000Kg
C- Comprimento da Máquina	3.60m
D - Largura da Máquina	1.18m
E - Altura da Máquina	2.21m
Número de Mastros	Triplex
Rodas	4
Tração	2
Energia	Elétrico
Peso	4.470Kg
Pneus	Não Marcantes



A informação aqui especificada foi fornecida pela Ficha Técnica do construtor, para um modelo de máquina standard. No caso da máquina apresentar equipamentos adicionais e/ou opcionais, as mesmas poderão variar em função da natureza dos materiais em questão.