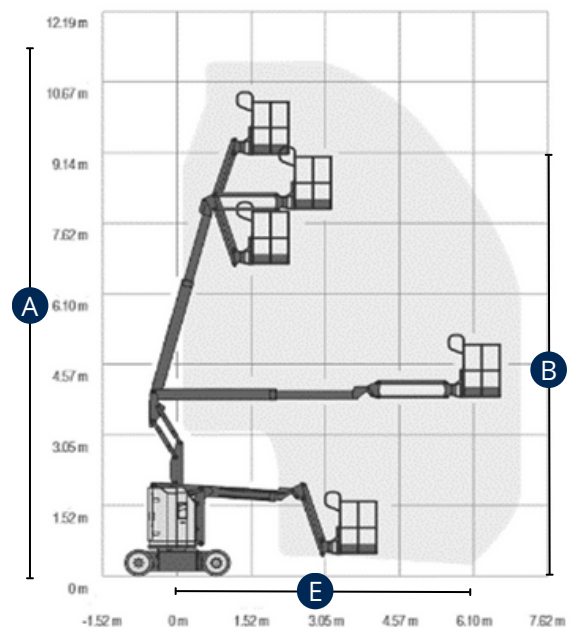
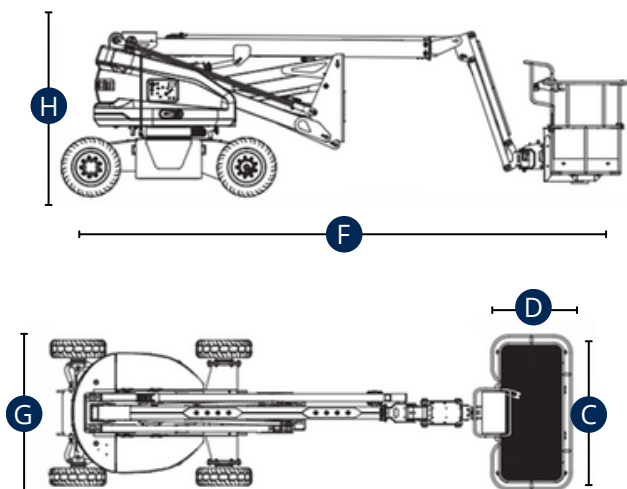


BRAÇO ARTICULADO ELÉTRICO

E 300 AJP



CARACTERÍSTICAS	E 300 AJP
A - Altura de Trabalho (C/ Manobrador)	11.14m
B - Altura do Chão até à Extensão	9.14m
Capacidade Máxima no Cesto	227Kg
C x D - Dimensões Cesto (Comprimento x Largura)	1.22 x 0.76m
E - Capacidade de Trabalho Lateral (Máx.)	6.60m
F - Comprimento da Máquina	5.79m
G - Largura da Máquina	1.22m
H - Altura da Máquina Fechada	2.01m
Rotação da Giratória	360°
Rotação do Cesto	180°
Inclinação do Cesto	+86° a -55°
Inclinação Permitida em Posição Retraída	25%
Motorização	Elétrico
Motricidade	2
Peso	6.849kg
Pneus	Não Marcantes



A informação aqui especificada foi fornecida pela Ficha Técnica do construtor, para um modelo de máquina standard. No caso da máquina apresentar equipamentos adicionais e/ou opcionais, as mesmas poderão variar em função da natureza dos materiais em questão.