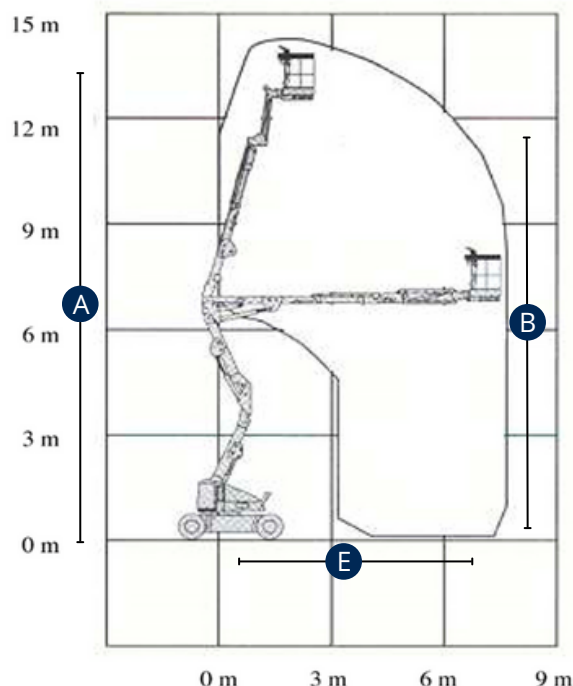
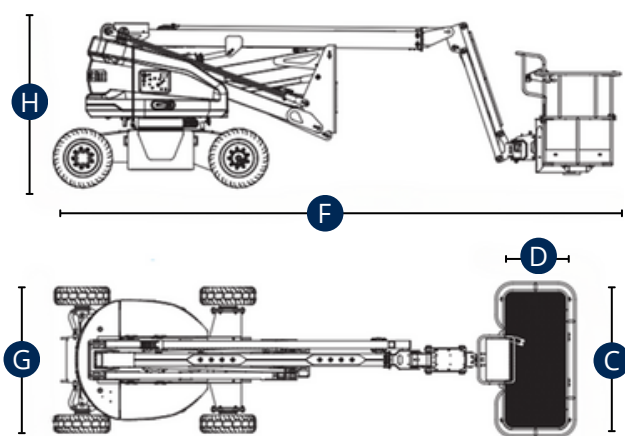


**BRAÇO ARTICULADO ELÉTRICO**

**E 400 AJPN**



CARACTERÍSTICAS	E 400 AJPN
A - Altura de Trabalho (C/ Manobrador)	14.19m
B - Altura do Chão até à Extensão	12.19m
Capacidade Máxima no Cesto	230Kg
C x D - Dimensões Cesto (Comprimento x Largura)	1.22 x 0.76m
E - Capacidade de Trabalho Lateral (Máx.)	6.83m
F - Comprimento da Máquina	6.70m
G - Largura da Máquina	1.50m
H - Altura da Máquina Fechada	1.97m
Rotação JIB	144°
Rotação da Giratória	360°
Rotação do Cesto	180°
Inclinação do Cesto	+86° a -55°
Inclinação Permitida em Posição Retraída	30%
Motorização	Elétrico
Motricidade	2
Peso	6.759kg
Pneus	Não Marcantes



A informação aqui especificada foi fornecida pela Ficha Técnica do construtor, para um modelo de máquina standard. No caso da máquina apresentar equipamentos adicionais e/ou opcionais, as mesmas poderão variar em função da natureza dos materiais em questão.