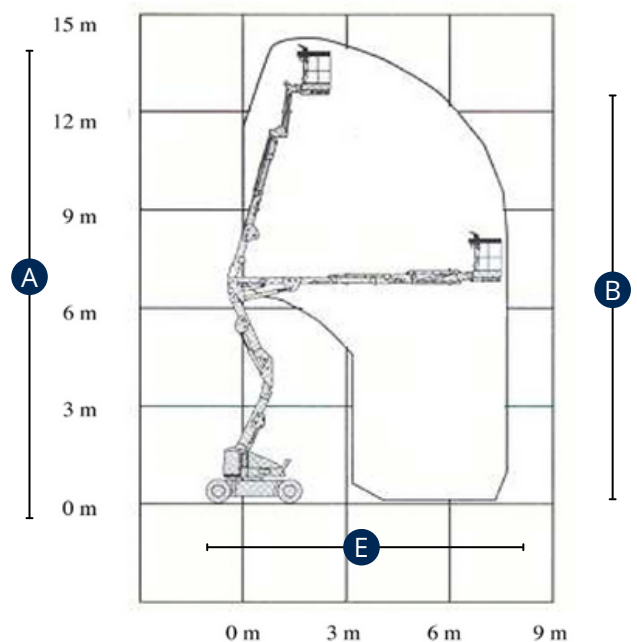
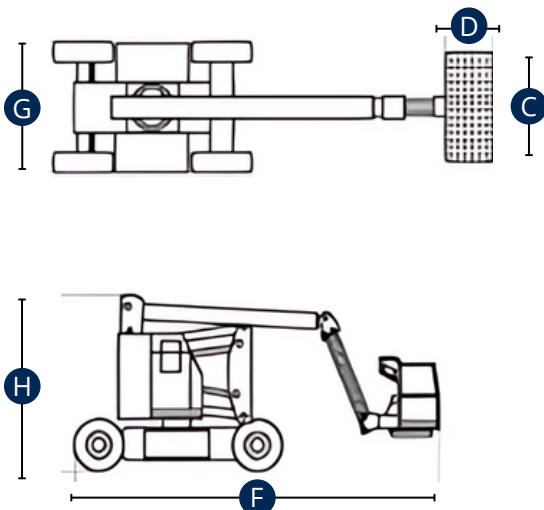


BRAÇO ARTICULADO ELÉTRICO

M 400 AJPN



| CARACTERÍSTICAS | M 400 AJPN |
|---|---------------|
| A - Altura de Trabalho (C/ Manobrador) | 14.19m |
| B - Altura do Chão até à Extensão | 12.19m |
| Capacidade Máxima no Cesto | 230Kg |
| C x D - Dimensões Cesto (Comprimento x Largura) | 1.22 x 0.76m |
| E - Capacidade de Trabalho Lateral (Máx.) | 6.80m |
| F - Comprimento da Máquina | 6.71m |
| G - Largura da Máquina | 1.50m |
| H - Altura da Máquina Fechada | 1.97m |
| Rotação da Giratória | 360° |
| Rotação do Cesto | 180° |
| Inclinação do Cesto | +84° a -60° |
| Inclinação Permitida em Posição Retraída | 30% |
| Motorização | Elétrico |
| Motricidade | 2 |
| Peso | 6.863Kg |
| Pneus | Não Marcantes |



A informação aqui especificada foi fornecida pela Ficha Técnica do construtor, para um modelo de máquina standard. No caso da máquina apresentar equipamentos adicionais e/ou opcionais, as mesmas poderão variar em função da natureza dos materiais em questão.