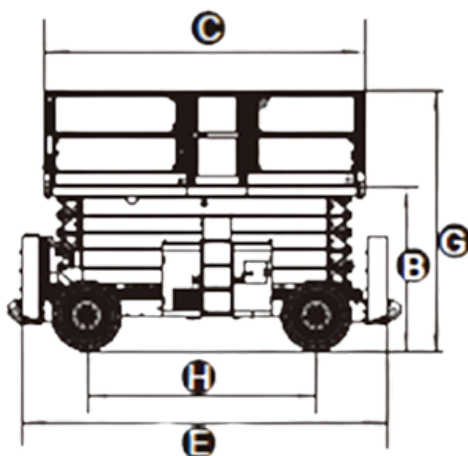
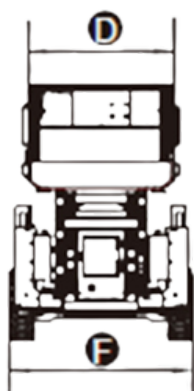


TESOURA DIESEL

SR1623D



CARACTERÍSTICAS	SR1623D
Altura de Trabalho (C/ Manobrador)	17.90m
A - Altura do Chão até à Extensão	15.90m
Altura da Máquina C/ Varandas Rebatidas	2.50m
Capacidade Máxima no Cesto	680Kg
Capacidade com Extensão Aberta	230Kg
C x D - Dimensões Cesto (Comprimento x Largura)	3.98 x 1.83m
Comprimento da Extensão Aberta	7.40m
E- Comprimento da Máquina	4.90m
F - Largura da Máquina	2.30m
G - Altura da Máquina Fechada	3.18m
B - Altura do Chão Até Extensão (Máq. Fechada)	2.08m
Estabilizadores	Sim
Inclinação Permitida em Posição Retraída	40%
Motorização	Diesel
Motricidade	4
Peso	8.200kg
Pneus	Marcantes



A informação aqui especificada foi fornecida pela Ficha Técnica do construtor, para um modelo de máquina standard. No caso da máquina apresentar equipamentos adicionais e/ou opcionais, as mesmas poderão variar em função da natureza dos materiais em questão.