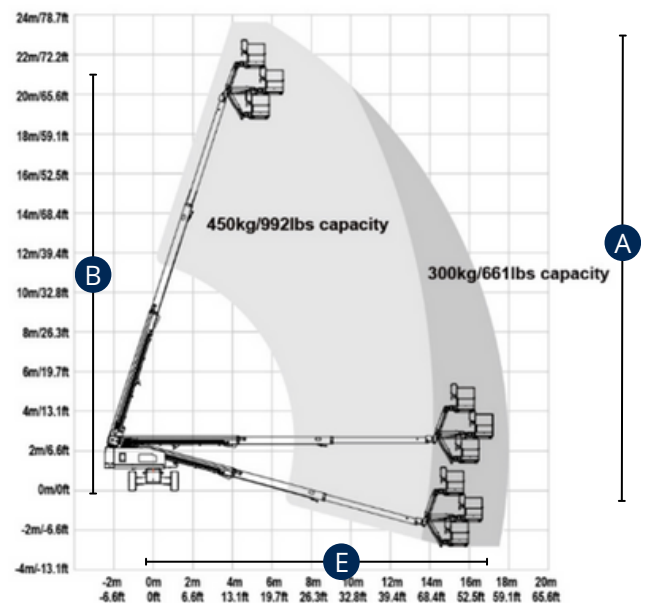
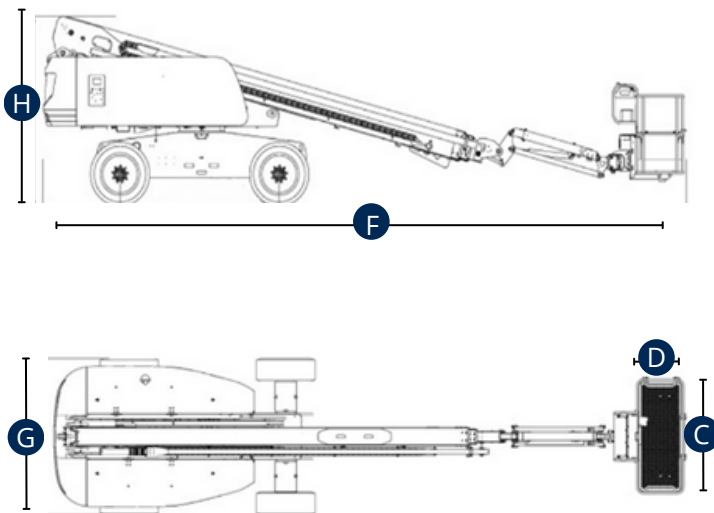


BRAÇO DIESEL TELESCÓPICO

T22J



CARACTERÍSTICAS	T22J
A - Altura de Trabalho (C/ Manobrador)	23.80m
B - Altura do Chão até à Extensão	21.80m
Capacidade Máxima no Cesto	300Kg
C x D - Dimensões Cesto (Comprimento x Largura)	2.44 x 0.90m
E - Capacidade de Trabalho Lateral (Máx.)	17.50m
F - Comprimento da Máquina	10.60m
G - Largura da Máquina	2.49m
H - Altura da Máquina Fechada	2.79m
Rotação da Giratória	360° (contínua)
Rotação do Cesto	180°
Inclinação do Cesto	135°
Inclinação Permitida em Posição Retraída	45%
Motorização	Diesel
Motricidade	4
Peso	12.300kg
Pneus	Marcantes



A informação aqui especificada foi fornecida pela Ficha Técnica do construtor, para um modelo de máquina standard. No caso da máquina apresentar equipamentos adicionais e/ou opcionais, as mesmas poderão variar em função da natureza dos materiais em questão.