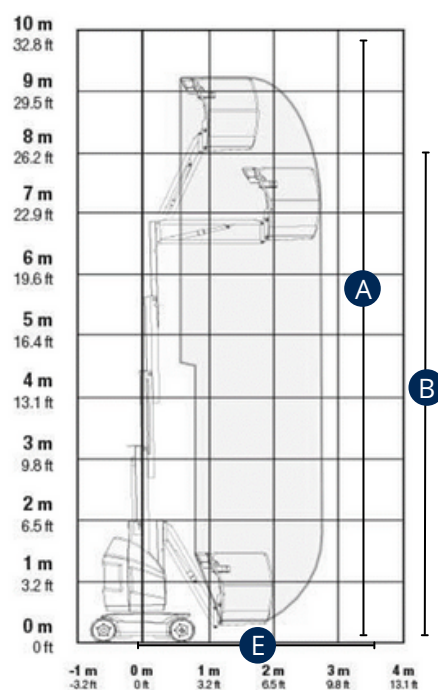
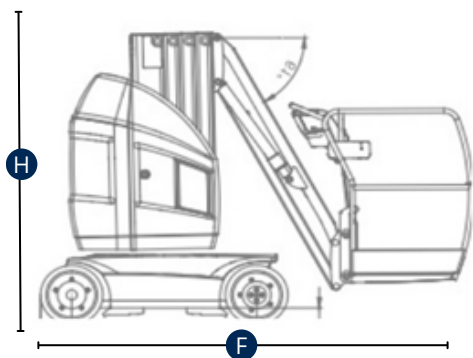
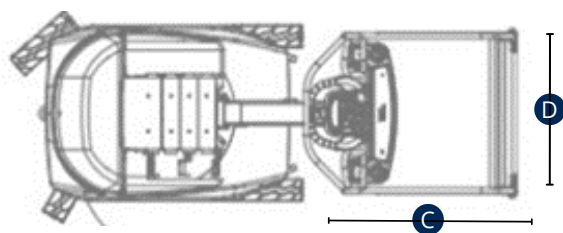


MASTRO VERTICAL

TOUCAN 10E



| CARACTERÍSTICAS                                 | TOUCAN 10E    |
|---|---------------|
| A - Altura de Trabalho (C/ Manobrador)          | 10.10m        |
| B - Altura do Chão até à Extensão               | 8.10m         |
| Capacidade Máxima no Cesto                      | 200Kg         |
| C x D - Dimensões Cesto (Comprimento x Largura) | 0.90 x 0.70m  |
| E - Capacidade de Trabalho Lateral (Máx.)       | 2.73m         |
| F - Comprimento da Máquina                      | 2.82m         |
| G - Largura da Máquina                          | 0.99m         |
| H - Altura da Máquina Fechada                   | 1.99m         |
| Inclinação Permitida em Posição Retraída        | 25%           |
| Motorização                                     | Elétrico      |
| Motricidade                                     | 2             |
| Peso  | 2.980Kg       |
| Pneus   | Não Marcantes |



A informação aqui especificada foi fornecida pela Ficha Técnica do construtor, para um modelo de máquina standard. No caso da máquina apresentar equipamentos adicionais e/ou opcionais, as mesmas poderão variar em função da natureza dos materiais em questão.