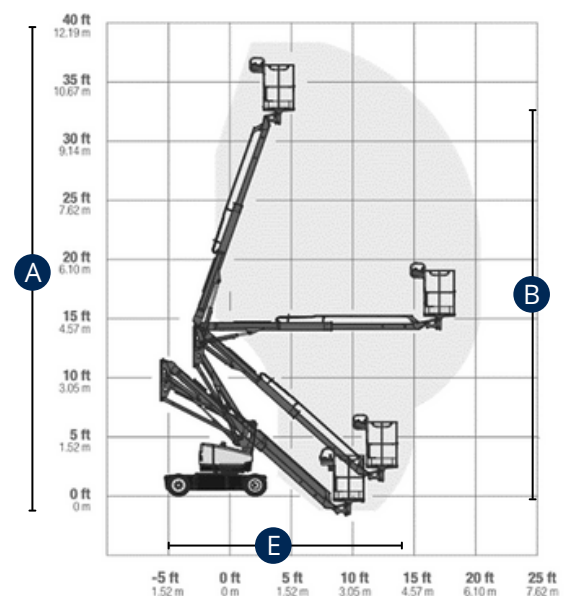
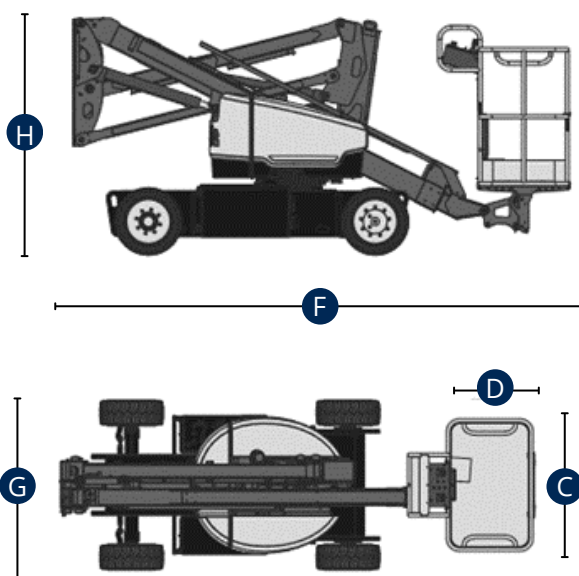


## BRAÇO ARTICULADO ELÉTRICO

### Z 34/22



CARACTERÍSTICAS	Z 34/22
A - Altura de Trabalho (C/ Manobrador)	12.50m
B - Altura do Chão até à Extensão	10.50m
Capacidade Máxima no Cesto	227Kg
C x D - Dimensões Cesto (Comprimento x Largura)	1.40 x 0.76m
E - Capacidade de Trabalho Lateral (Máx.)	6.80m
F - Comprimento da Máquina	5.70m
G - Largura da Máquina	1.50m
H - Altura da Máquina Fechada	2.00m
Rotação da Giratória	355°
Rotação do Cesto	160°
Inclinação do Cesto	+/-72°
Inclinação Permitida em Posição Retraída	35%
Motorização	Elétrico
Motricidade	2
Peso	5.216kg
Pneus	Não Marcantes



A informação aqui especificada foi fornecida pela Ficha Técnica do construtor, para um modelo de máquina standard. No caso da máquina apresentar equipamentos adicionais e/ou opcionais, as mesmas poderão variar em função da natureza dos materiais em questão.