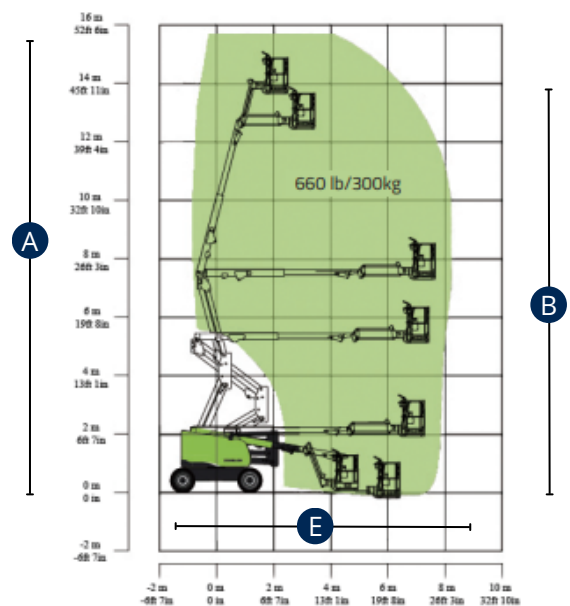
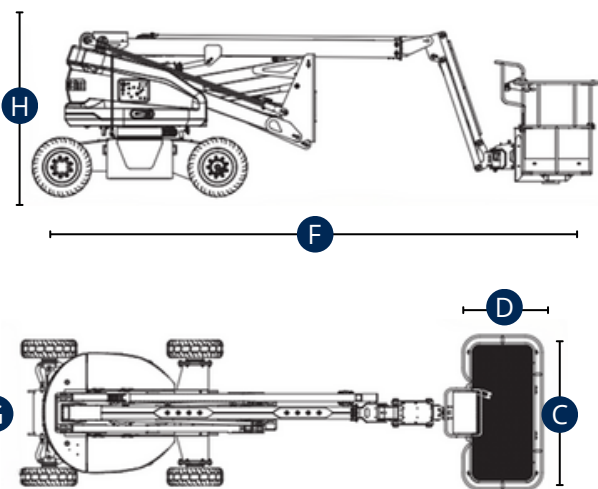


**BRAÇO ARTICULADO DIESEL**

**ZA14J**



CARACTERÍSTICAS	ZA14J
A - Altura de Trabalho (C/ Manobrador)	15.80m
B - Altura do Chão até à Extensão	13.80m
Capacidade Máxima no Cesto	300Kg
C x D - Dimensões Cesto (Comprimento x Largura)	1.83 x 0.77m
E - Capacidade de Trabalho Lateral (Máx.)	8.30m
F - Comprimento da Máquina	6.57m
G - Largura da Máquina	2.30m
H - Altura da Máquina Fechada	2.27m
Rotação da Giratória	355°
Rotação do Cesto	180°
Inclinação do Cesto	+86° a -55°
Inclinação Permitida em Posição Retraída	45%
Motorização	Diesel
Motricidade	4
Peso	7.100kg
Pneus	Marcantes



A informação aqui especificada foi fornecida pela Ficha Técnica do construtor, para um modelo de máquina standard. No caso da máquina apresentar equipamentos adicionais e/ou opcionais, as mesmas poderão variar em função da natureza dos materiais em questão.