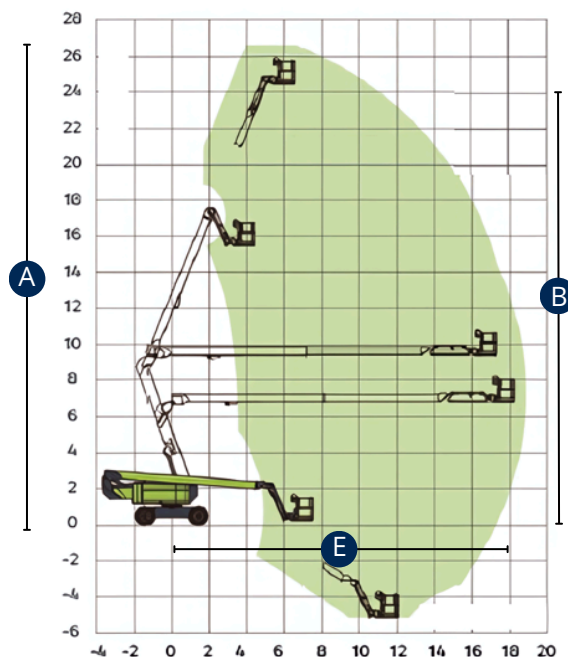
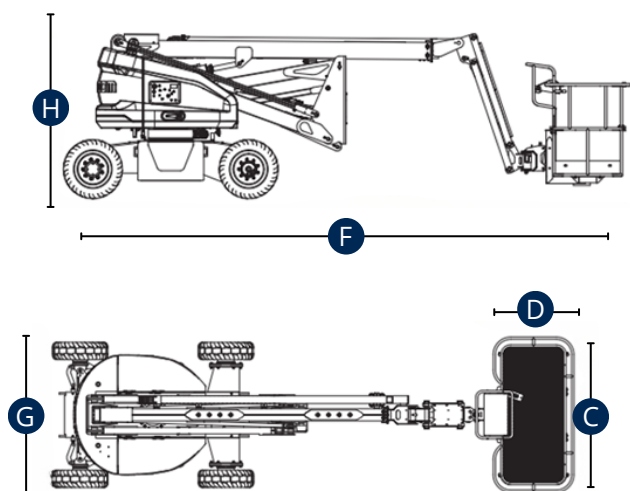


BRAÇO ARTICULADO DIESEL

ZA24J



CARACTERÍSTICAS	ZA24J
A - Altura de Trabalho (C/ Manobrador)	26.23m
B - Altura do Chão até à Extensão	24.23m
Capacidade Máxima no Cesto	250Kg
C x D - Dimensões Cesto (Comprimento x Largura)	2.44 x 0.92m
E - Capacidade de Trabalho Lateral (Máx.)	18.90m
F - Comprimento da Máquina	11.27m
G - Largura da Máquina	2.49m
H - Altura da Máquina Fechada	2.85m
Capacidade de Trabalho em Profundidade "Negativo"	5.00m
Rotação da Giratória	360°
Rotação do Cesto	180°
Inclinação do Cesto	135°
Inclinação Permitida em Posição Retraída	45%
Motorização	Diesel
Motricidade	4
Peso	18.140kg
Pneus	Marcantes



A informação aqui especificada foi fornecida pela Ficha Técnica do construtor, para um modelo de máquina standard. No caso da máquina apresentar equipamentos adicionais e/ou opcionais, as mesmas poderão variar em função da natureza dos materiais em questão.