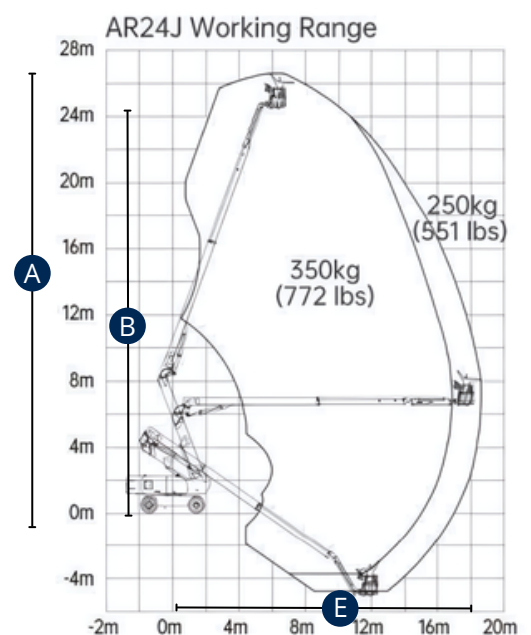
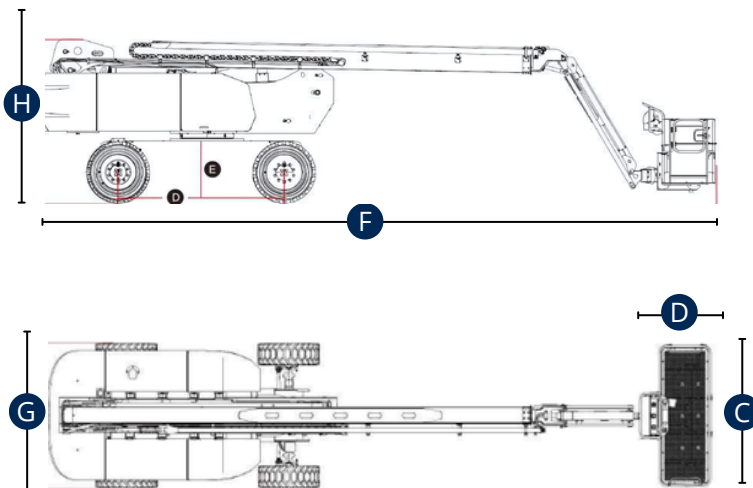


## BRAÇO ARTICULADO DIESEL

## AR24J



CARACTERÍSTICAS	AR24J
A - Altura de Trabalho (C/ Manobrador)	26.60m
B - Altura do Chão até à Extensão	24.60m
Capacidade Máxima no Cesto (Verificar gráfico abaixo)	250/350Kg
C x D - Dimensões Cesto (Comprimento x Largura)	2.43 x 0.90m
E - Capacidade de Trabalho Lateral (Máx.)	18.00m
F - Comprimento da Máquina	11.60m
G - Largura da Máquina	2.30m
H - Altura da Máquina Fechada	2.50m
Rotação da Giratória	360°
Rotação do Cesto	180°
Inclinação do Cesto	135°
Inclinação Permitida em Posição Retraída	45%
Motorização	Diesel
Motricidade	4
Peso	17.300kg
Pneus	Marcantes



A informação aqui especificada foi fornecida pela Ficha Técnica do construtor, para um modelo de máquina standard. No caso da máquina apresentar equipamentos adicionais e/ou opcionais, as mesmas poderão variar em função da natureza dos materiais em questão.