

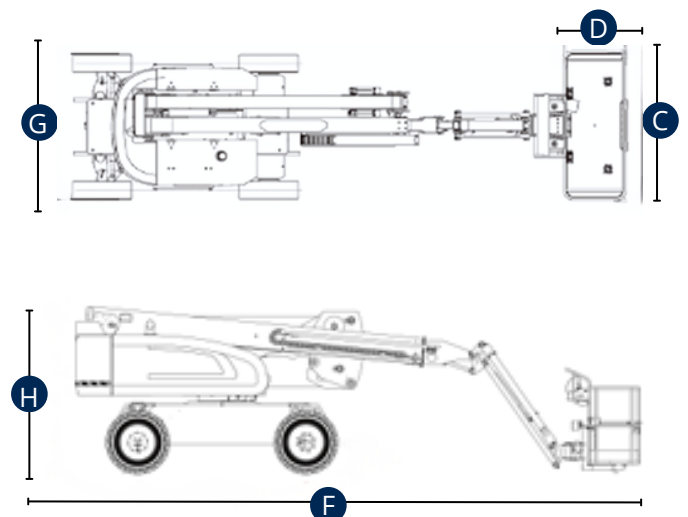
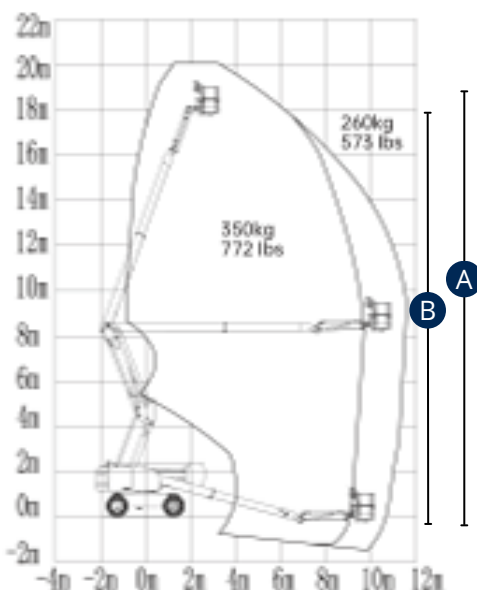
**BRAÇO ARTICULADO DIESEL**

**AR18J-2**



CARACTERÍSTICAS	AR18J-2
A - Altura de Trabalho (C/ Manobrador)	20.12m
B - Altura do Chão até à Extensão	18.12m
Capacidade Máxima no Cesto (Verificar gráfico abaixo)	260/350Kg
C x D - Dimensões Cesto (Comprimento x Largura)	1.83 x 0.76m
E - Capacidade de Trabalho Lateral (Máx.)	10.80m
F - Comprimento da Máquina	8.42m
G - Largura da Máquina	2.50m
H - Altura da Máquina Fechada	2.46m
Rotação da Giratória	360°
Rotação do Cesto	160°
Inclinação do Cesto	135°
Inclinação Permitida em Posição Retraída	45%
Motorização	Diesel
Motricidade	4
Peso	7.900kg
Pneus	Marcantes

AR18J-2 Working Range



A informação aqui especificada foi fornecida pela Ficha Técnica do construtor, para um modelo de máquina standard. No caso da máquina apresentar equipamentos adicionais e/ou opcionais, as mesmas poderão variar em função da natureza dos materiais em questão.